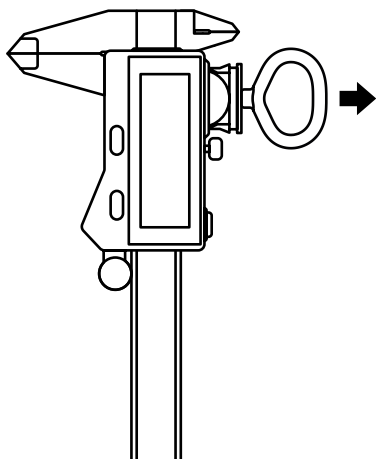




Připojení nářadí Caliper

Pripojenie tvojho posuvného meradla

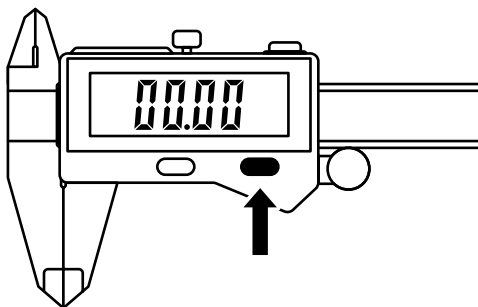
Свързване на вашия шублер



Pomocí přiloženého nástroje otevři oddíl pro baterii a vlož ji dovnitř.

Pomocou priloženého nástroja otvor priehradku na batérie a vlož batériu.

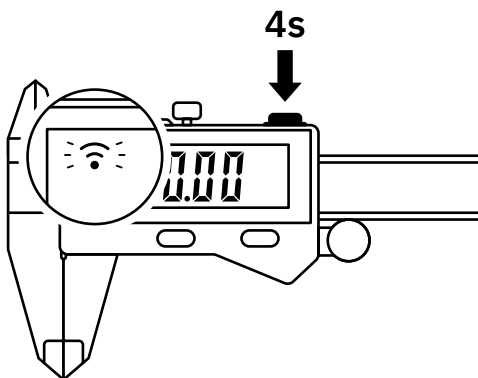
Използвайте предоставения инструмент за батерии, за да отворите отделението за батерии и да поставите батерия.



Zapni Caliper v blízkosti Shaper Origin nebo počítače.

Zapni posuvné meradlo, keď stojíš v blízkosti zariadenia Shaper Origin alebo počítača.

Включете шублера, докато стоите близо до Shaper Origin или до компютъра си.



Stiskni a podrž horní tlačítko po dobu 4 sekund, dokud se na obrazovce neobjeví blikající ikona.

Stlač a podrž horné tlačidlo na 4 sekundy, kým sa na obrazovke nezobrazí blikajúca ikona.

Натиснете и задръжете горния бутон за 4 секунди, докато на екрана се появи мигаща икона.



Připojení k Shaper Origin

P 06 - 09

Pripojenie na Shaper Origin

Свързване с Shaper Origin



Připojení k počítači

P 10 - 11

Pripojenie na tvoj počítač

Свързване с вашия компютър



Návod k připojení

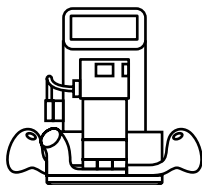
Ромоснік припоєнім

Помощ за свързване

shapertools.com/

[calipers-help](https://shapertools.com/calipers-help)

SHAPER | ORIGIN



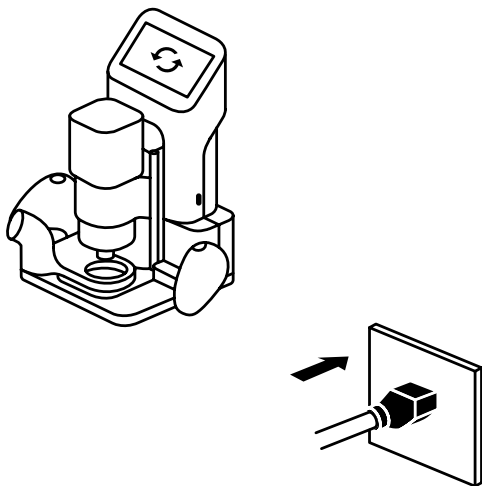
Přesné ruční frézování. Pracuj s bezkonkurenční přesností, flexibilitou a efektivitou.

Ručné presné frézovanie. Pracuj s bezkonkurenčnou presnosťou, flexibilitou a efektivitou.

Ръчно прецизно фрезование. Работете с несравнима точност, гъвкавост и ефективност.



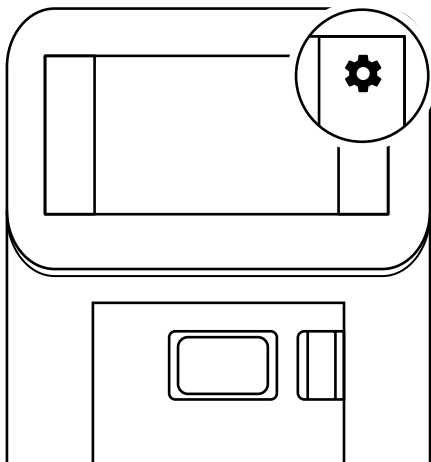
shapertools.com/origin



Zapni Origin a ujistí se, že je spuštěna nejnovější aktualizace systému.

Zapni Origin a skontroluj, či je v ňom nainštalovaná najnovšia aktualizácia systému.

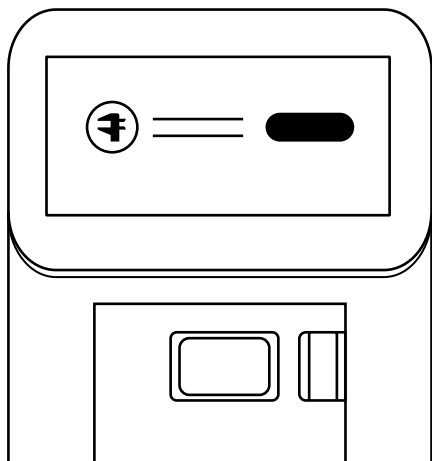
Включете Origin и се уверете, че започва да изпълнява най-новата актуализация на системата.



Jdi do nabídky nastavení Origin a v seznamu klepni na Připojené nářadí.

Prejdi do ponuky Nastavenia Originu a v zozname klikni na Connected Tools (Pripojené nástroje).

Отидете в менюто с настройки на Origin и щракнете върху Свързани инструменти в списъка.



Po výzvě připoj nářadí Caliper k Origin.

Po zobrazení výzvy pripoj posuvné meradlo k zariadeniu Origin.

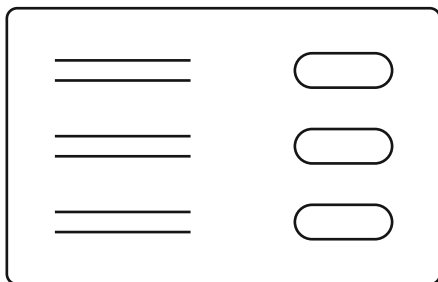
Свържете шублера с Origin, когато бъдете подканени.



Připojení k počítači

Pripojenie na tvoj počítač

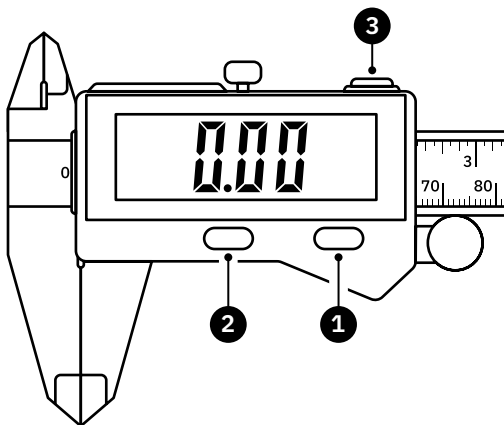
Свързване с вашия компютър



Zapni Bluetooth®. Počkej, až se Shaper Caliper objeví na seznamu nalezených zařízení, a klepni na Připojit.

Zapni Bluetooth®. Počkaj, kým sa Shaper Caliper (Posuvné meradlo Shaper) neobjaví v zozname nájdených zariadení a kliknutím ho pripoj.

Включете Bluetooth®. Изчакайте шублера Shaper да се появи в списъка с открити устройства и щракнете върху „Свързване“.



- 1** Stisknutím se zapne,
Stisknutím se vynuluje měření,
Stisknutím a podržením (3 s) se vypne

Stlačením zapni.

Stlačením vynuluj nameraný údaj.

Stlačením a podržaním (3 s) vypni

Натиснете за включване,

Натиснете, за да настроите измерването
на нула,

Натиснете и задръжете (3 сек) за
изключване

- 2** Stisknutím se změní formát zobrazení jednotky
Stlačením zmeň formát zobrazovanej jednotky
Натиснете, за да промените формата на дисплея за мерните единици

- 3** Stisknutím a podržením (4 s) se připojí k zařízení,
Stisknutím se odešle měření do zařízení,
Stisknutím a podržením (4 s) se odpojí od zařízení,

Stlačením a podržaním (4 s) ho pripoj k zariadeniu

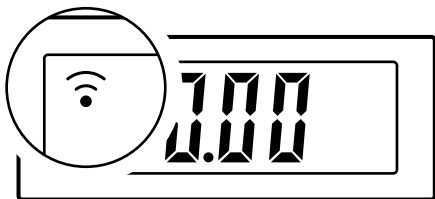
Stlačením odošli nameraný údaj do zariadenia.

Stlačením a podržaním (4 s) ho odpoj od zariadenia

Натиснете и задръжете (4 сек.), за да се свържете с устройството,

Натиснете, за да изпратите измерването към устройството,

Натиснете и задръжете (4 сек.), за да прекъснете връзката с устройството



Žádná ikona: Bluetooth vypnuto

Žiadna ikona: Bluetooth je vypnutý

Няма икона: Bluetooth е изключен



Blikající ikona: Připraveno k připojení

**Blíkajúca ikona: pripravené na
pripojenie**

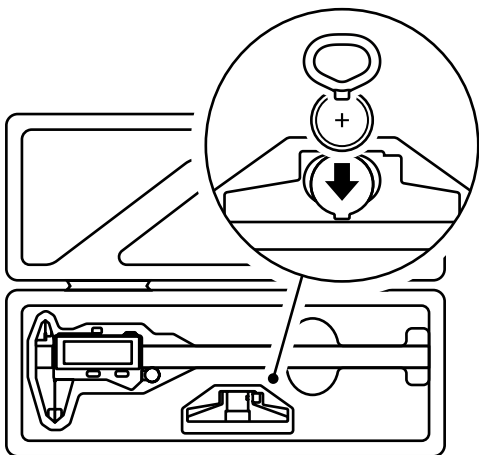
Мигаща икона: Готово за свързване



Svítilí ikona: Připojeno k zařízení

Svietiaca ikona: pripojené k zariadeniu

**Постоянна икона: Свързано
с устройството**



Úložný prostor pod hloubkovým dorazem slouží k uložení nástroje a náhradní baterie.

Na uloženie nástroja na batériu a náhradnej batérie použi odkladaciu priehradku pod hĺbkovým dorazom.

Използвайте отделението за съхранение под ограничителя на дълбочината, за да съхранявате инструмента за батерии и резервната батерия.



S H Δ P E R