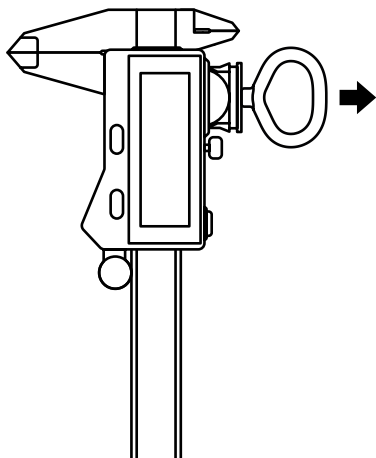




Bīdmēra savienošana

Povezovanje kljunastega merila

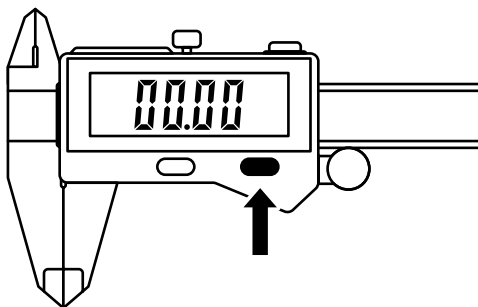
Koppel jou kaliper



Izmanto komplektācijā iekļauto bateriju ievietošanas rīku, lai atvērtu bateriju nodalījumu un ievietotu bateriju.

S priloženim pripomočkom za vstavljanje/odstranjevanje baterije odpri prostor za baterije in vstavi baterijo.

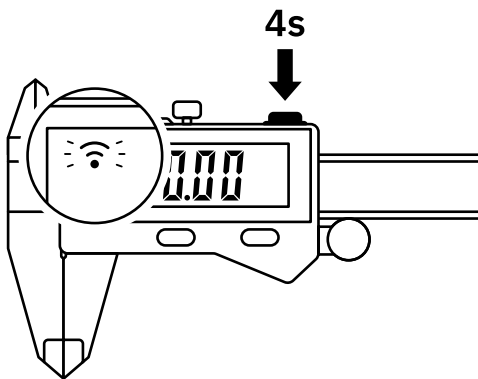
Om die batterykompartement oop te maak en 'n battery in te sit, gebruik die verskafte batterygereedskap.



Nostājies netālu no Shaper Origin ierīces vai datora un ieslēdz bīdmēru.

Kljunasto merilo vklopi v bližini izdelka Shaper Origin ali računalnika.

Skakel die kaliper aan terwyl jy by Shaper Origin of jou rekenaar staan.



**Turi augšējo pogu nospiestu 4 sekundes,
līdz ekrānā parādās mirgojoša ikona.**

**Pritisni zgornji gumb in ga drži 4 sekunde,
dokler se na zaslonu ne prikaže utripajoča
ikona.**

**Druk en hou die boonste knoppie vir
4 sekondes vas totdat 'n flitsende ikoon
op die skerm verskyn.**



Savienojuma izveide ar Shaper Origin P 06 - 09
Povezovanje z izdelkom Shaper Origin
Koppel aan Shaper Origin



Savienojuma izveide ar datoru P 10 - 11
Povezovanje z računalnikom
Koppel jou rekenaar



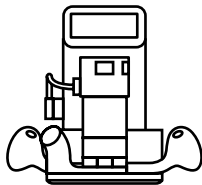
**Palīdzība savienojuma
izveidošanai**

Pomoč pri povezovanju

Help met koppeling

**[shapertools.com/
calipers-help](https://shapertools.com/calipers-help)**

SHAPER | ORIGIN



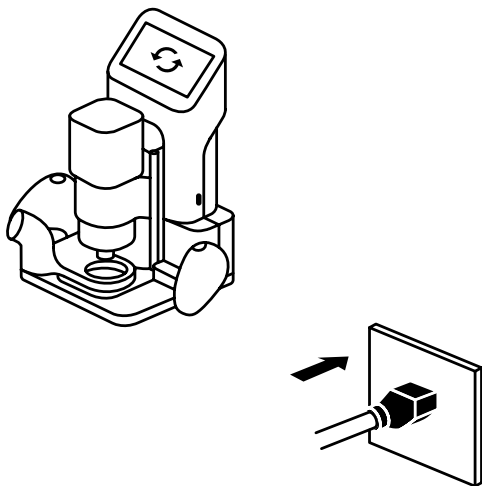
Precīza formu izstrāde ar rokās turamu instrumentu. Līdz šim nepieredzēta precizitāte, pielāgojamība un efektivitāte.

Natančno ročno rezkanje. Delaj z neprimerljivo natančnostjo, prilagodljivostjo in učinkovitostjo.

Draagbare presiesieroetering. Werk akkuraat, buigzaam en doeltreffend.



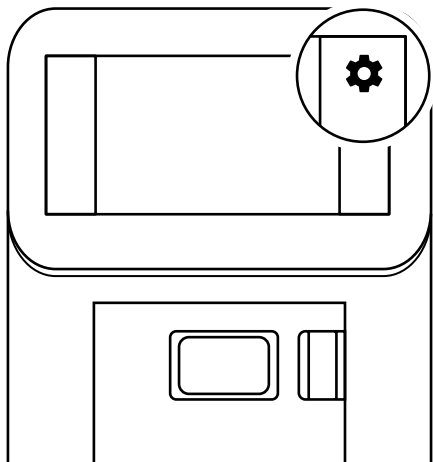
shapertools.com/origin



Ieslēdz Origin ierīci un pārbaudi, vai tajā ir instalēts jaunākais sistēmas atjauninājums.

Vklopi izdelek Origin in preveri, ali je nameščena najnovejša različica sistema.

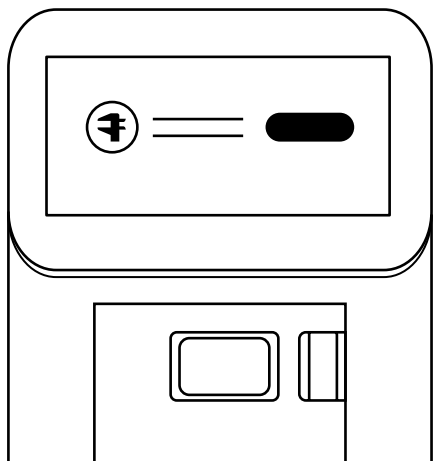
Maak seker dat Origin aangeskakel is en die nuutste stelselopdatering hardloop.



Dodies uz Origin ierīces iestatījumu izvēlni un sarakstā noklikšķini uz iespējas Connected Tools (Pievienotie instrumenti).

Od pri meni z nastavitvami izdelka Origin in na seznamu klikni možnost Connected Tools (Povezana orodja).

Gaan na die Instellings-kieslys in Origin en kies Gekoppelde gereedschap.



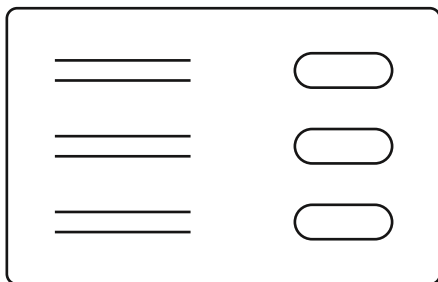
Kad parādās attiecīgā uzvedne, savieno bīdmēru ar Origin ierīci.

Po pozīvu poveži kljunasto merilo z izdelkom Origin.

Koppel die Caliper aan Origin wanneer gevra.



Savienojuma izveide ar datoru
Povezovanje z računalnikom
Koppel jou rekenaar

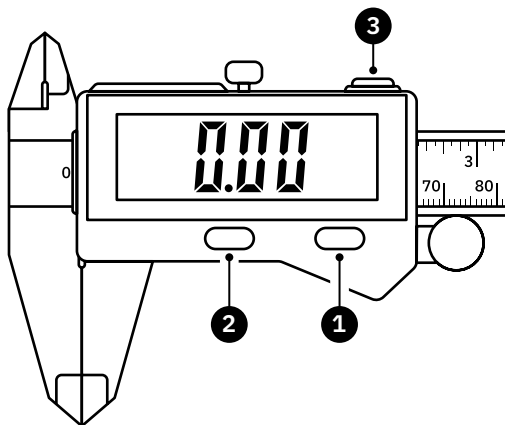


Ieslēdz Bluetooth®. Gaidi, līdz atklāto ierīču sarakstā parādās Shaper Caliper, un tad noklikšķini uz savienojuma izveides iespējas.

Vklopi Bluetooth®. Počakaj, da se na seznamu odkritih naprav prikaže Shaper Caliper (kljunasto merilo Shaper), in klikni gumb za povezavo.

Aktiveer Bluetooth. Wag totdat die Shaper-Kaliper in die lys van ontdekte toestelle verskyn en klik dan op 'Koppel'.

Saskarne · Vmesnik · Koppelvlak



- 1** Nospied, lai ieslēgtu
Nospied, lai iestatītu mērījumu uz nulli
Turi nospiestu 3 s, lai izslēgtu

Pritisni za vklop

Pritisni za ponastavitev meritve na nič

Pritisni in drži (3 s) za izklop

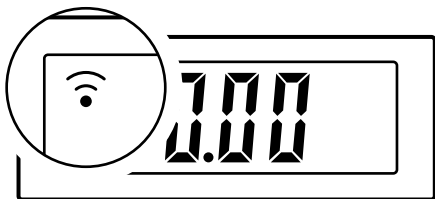
Druk om aan te skakel,

Druk om die meting terug te stel na nul,

Om af te skakel, druk en hou vir 3 sekondes vas.

- 2** Nospied, lai mainītu mērvienību veidu
Pritisni za spremembo oblike prikaza enote
Druk om die eenheid se vertoontformaat
te verander.
- 3** Turi nospiestu 4 s, lai izveidotu savienojumu
ar ierīci
Nospied, lai nosūtītu mērījumu uz ierīci
Turi nospiestu 4 s, lai pārtrauktu savienojumu
ar ierīci
- Pritisni in drži (4 s) za povezavo z napravo
Pritisni za prenos meritev v napravo
Pritisni in drži (4 s) za prekinitiev povezave
z napravo
- Druk en hou vir 4 sekondes vas om aan 'n
toestel te koppel.
- Druk en hou vas om 'n meting na die toestel
te stuur.
- Druk en hou vir 4 sekondes vas om van 'n
toestel te ontkoppel.

Saskarne · Vmesnik · Koppelvlak



Nav ikonas: Bluetooth izslēgts
Ikona ni prikazana: povezava Bluetooth je izklopljena

Geen ikoon: Bluetooth Af



Mirgojoša ikona: gatavs veidot savienojumu

Ikona utripa: stanje pripravljenosti za povezavo

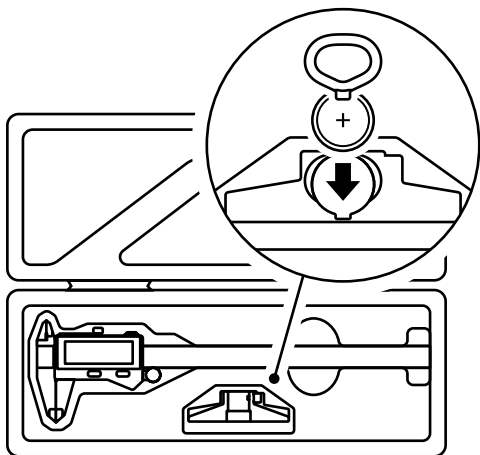
Flitsende ikoon: Gereed om te koppel



Nemirgojoša ikona: izveidots savienojums ar ierīci

Ikona stalno sveti: povezava z napravo je vzpostavljena

Vaste ikoon: Gekoppeld aan toestel



Vari izmantot glabāšanas nodalījumu zem dziļuma atdura, lai glabātu bateriju ievietošanas rīku un rezerves bateriju.

Za shranjevanje pripomočka za vstavljanje/ odstranjevanje baterije in rezervne baterije uporabi prostor za shranjevanje pod omejevalnikom globine.

Stoor die batterygereedskap en ekstra battery in die storkompartement onder die dieptestop.



S H Δ P E R