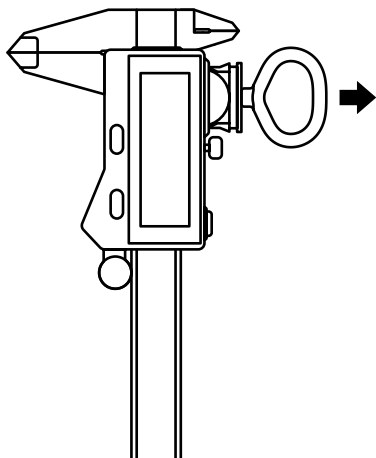




Je draadloze schuifmaat verbinden

Ansluta skjutmättet trådlöst

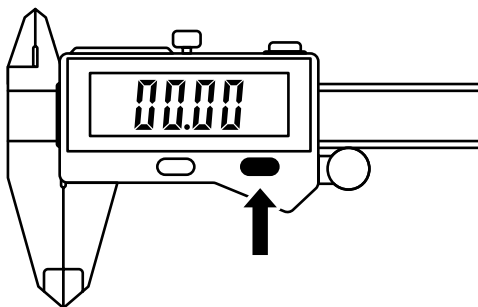
Tilslut din kaliper



Gebruik het meegeleverde batterijgereedschap om het batterijvak te openen en een batterij te plaatsen.

Använd det medföljande verktyget för att öppna batterifacket och sätta i ett batteri.

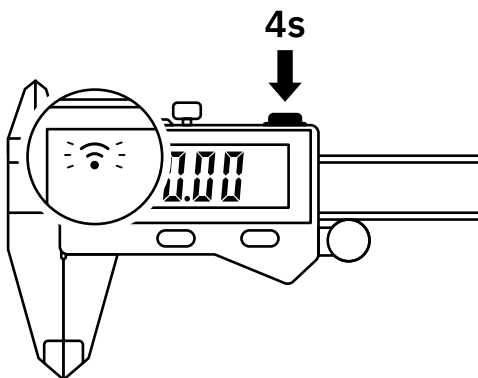
Åbn batterirummet med det medfølgende batteriværktøj og isæt et batteri.



Schakel de draadloze schuifmaat in de buurt van Shaper Origin of je computer in.

Slå på skjutmåttet i närheten av Shaper Origin eller datorn.

Tænd din kaliper, mens du står tæt på Shaper Origin eller din computer.



Houd de bovenste knop 4 seconden ingedrukt totdat je een knipperend pictogram op het scherm ziet.

Håll knappen på ovansidan intryckt i 4 sekunder tills du ser en blinkande symbol på skärmen.

Tryk og hold den øverste knap nede i 4 sekunder, indtil du ser et blinkende skærmikon.



Met Shaper Origin verbinden

P 06 - 09

Ansluta till Shaper Origin

Tilslut til Shaper Origin



Met je computer verbinden

P 10 - 11

Ansluta till datorn

Tilslut til din computer



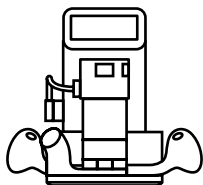
Hulp bij het verbinden

Hjälp att ansluta

Tilslutningshjælp

**[shapertools.com/
calipers-help](https://shapertools.com/calipers-help)**

SHAPER | ORIGIN



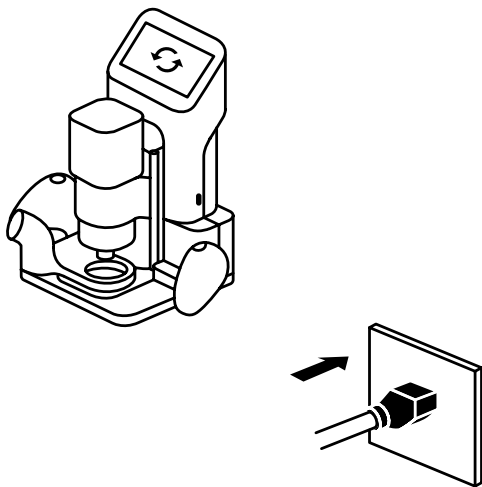
Handbediend precisiefrezen. Werk met ongeëvenaarde nauwkeurigheid, flexibiliteit en efficiëntie.

Handstyrede CNC-fräsning. Arbeta med jämförlig precision, flexibilitet och effektivitet.

Håndholdt præcisionsfræsning. Arbejd med uovertruffen præcision, fleksibilitet og effektivitet.



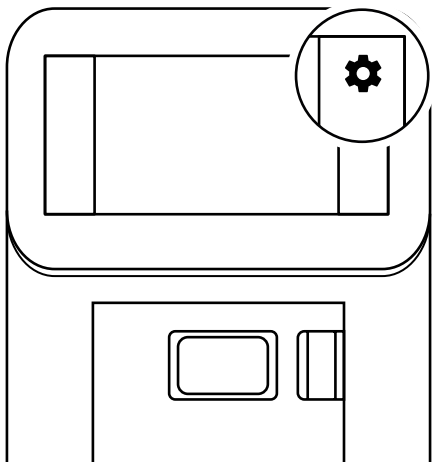
shapertools.com/origin



Schakel Origin in en zorg ervoor dat de nieuwste systeemupdate wordt uitgevoerd.

Slå på Origin och kontrollera att den senaste uppdateringen har installerats.

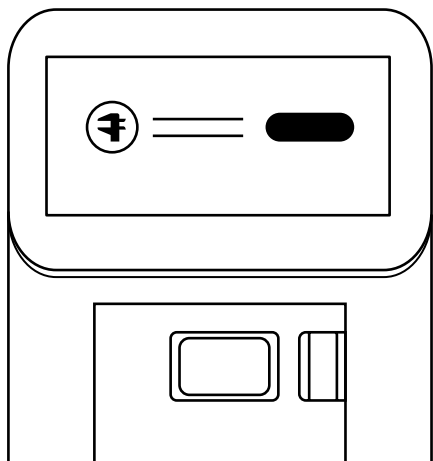
Tænd Origin og sørg for at det kører på den nyeste systemopdatering.



Ga naar de instellingen van Origin en klik op verbonden apparaten in de lijst.

Gå till Origins inställningar och klicka på Anslutna verktyg i listan.

Gå til Origins indstillingsmenu og klik på Connected Tools på listen.



Verbind de draadloze schuifmaat met Origin wanneer daarom wordt gevraagd.

Anslut skjutmättet till Origin när du uppmanas till det.

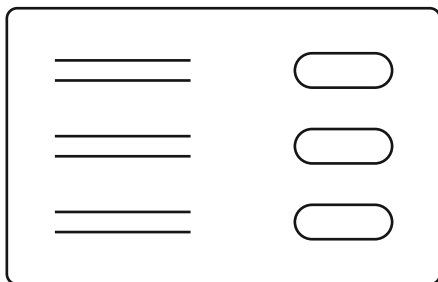
Tilslut kaliper til Origin ved anmodning.



Met je computer verbinden

Ansluta till datorn

Tilslut til din computer

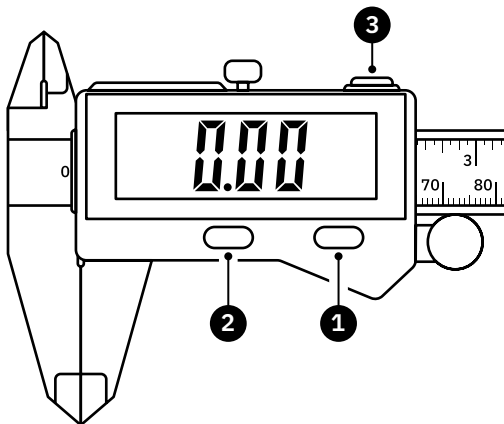


Schakel Bluetooth® in. Wacht tot de Shaper-schuifmaat in de lijst met herkende apparaten verschijnt en klik op verbinden.

Aktivera Bluetooth®. Vänta tills Shaper skjutmått visas i listan över upptäckta enheter och klicka på Anslut.

Aktiver Bluetooth®. Vent indtil Shaper Caliper vises på listen over fundne enheder og klik tilslut.

Interface · Gränssitt · Brugerflade



- 1** Druk om in te schakelen,
Druk om de meting op nul te zetten,
Houd (3s) ingedrukt om uit te schakelen

Tryck för att slå på,
Tryck för att nollställa mätningen,
Tryck och håll kvar (3 s) för att stänga av

Tryk for at aktivere.

Tryk for at nulstille måling.

Tryk og hold nede (i 3 sek.) for at slukke

- 2** Druk om de weergave-eenheid in te wijzigen
Tryck för att ändra visningsformatet för måttenhet

Tryk for at ændre enhedsdisplayformat

- 3** Houd (4s) ingedrukt om met het apparaat te verbinden

Druk om de meting naar apparaat te zenden,

Houd (4s) ingedrukt om van het apparaat te ontkoppelen

Tryck och håll kvar (4 s) för att ansluta till enheten,

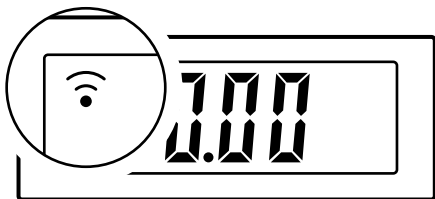
Tryck för att skicka ett mått till enheten,

Tryck och håll kvar (4 s) för att koppla från anslutningen till enheten

Tryk og hold nede (i 4 sek.) for at tilslutte til enhed.

Tryk for at sende målinger til enhed.

Tryk og hold nede (i 4 sek.) for at afbryde forbindelsen til enhed



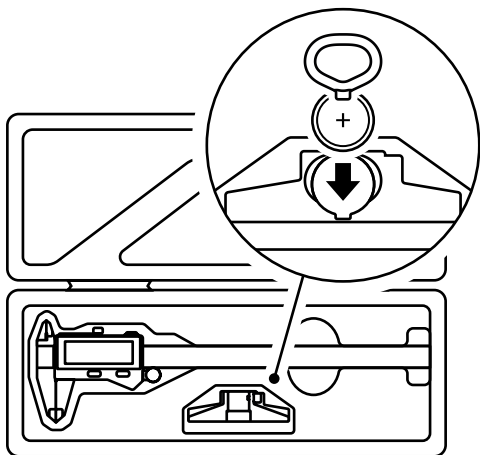
Geen pictogram: Bluetooth uit
Ingen symbol: Bluetooth Av
Intet ikon: Bluetooth slukket



Knipperend pictogram: gereed om te verbinden
Blinkande symbol: Redo att ansluta
Blinkende ikon: Tilslutningsparat



Permanent pictogram: verbonden met apparaat
Konstant symbol: Anslutet till enheten
Konstant ikon: Tilsluttet til enhed



Gebruik het opbergvak onder de diepteaanslag om het batterijgereedschap en de reservebatterij op te bergen.

Använd förvaringsfacket under djupanslaget för att förvara batteriverktyget och reservbatteriet.

Brug opbevaringsrummet under dybdestoppet til at lagre batteriværktøjet og ekstrabatteriet.



S H Δ P E R