

Stručný návod k použití

Stručný návod

Skrócona instrukcja uruchomienia

CS Původní návod k použití

SK Originálne pokyny

PL Oryginalna instrukcja

Vítej

Gratulujeme k nákupu produktu značky Shaper Origin! Než se pustíš do práce, věnuj několik minut přečtení tohoto Stručného návodu k použití a přiložených bezpečnostních pokynů.

Úvod

Blahoželáme ti k nákupu náradia Shaper Origin! Kým sa pustíš do práce s náradím, prečítaj si tento stručný návod a priloženú bezpečnostnú príručku.

Witaj

Gratulujemy zakupu urządzenia Shaper Origin! Przed rozpoczęciem skrawania poświęć chwilę na przeczytanie niniejszej skróconej instrukcji oraz dołączonej instrukcji bezpieczeństwa.

Kompletní návod k produktům Origin

Úplný návod k produktu Origin

Kompletna instrukcja użytkowania produktu Origin



shapertools.com/origin-manual

V našem on-line návodu najdeš podrobné informace k nastavení a obsluze produktů značky Origin.

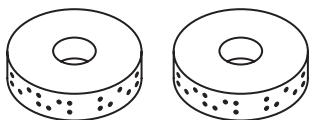
Podrobné informácie o nastavení a používaní náradia Origin nájdeš v našej on-line príručke k výrobku.

Zapoznaj się z instrukcją użytkowania produktu online, gdzie znajdziesz szczegółowe informacje dotyczące nastawy i obsługi urządzenia Origin.

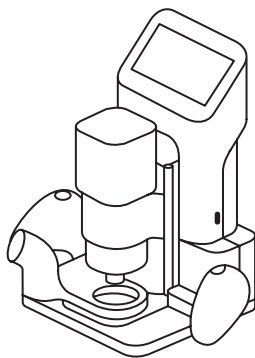
Co je obsahem balení

Obsah balenia

Zakres dostawy



ShaperTape



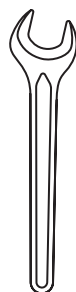
Shaper Origin



4 mm klíč na vnitřní šestihrany

Šestihranný klúč 4 mm

Klucz imbusowy 4 mm



19 mm klíč

Klúč 19 mm

Klucz 19 mm



Malá fréza na nesousledné frézování

Malá stopková fréza

Malá koňcówka do frezowania przeciwbieżnego

$\frac{3}{8}$ " | 3 mm



Velká fréza na nesousledné frézování

Velká stopková fréza

Duža koňcówka do frezowania przeciwbieżnego

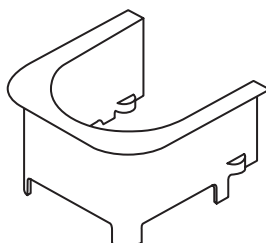
$\frac{1}{4}$ " | 6 mm



Gravírovací bit

Gravírovacia stopková fréza

Koňcówka grawerska



Chránič prstů

Ochrana prstov

Ochrana palców

Přehled

Prehľad

Zestawienie

Dotyková obrazovka

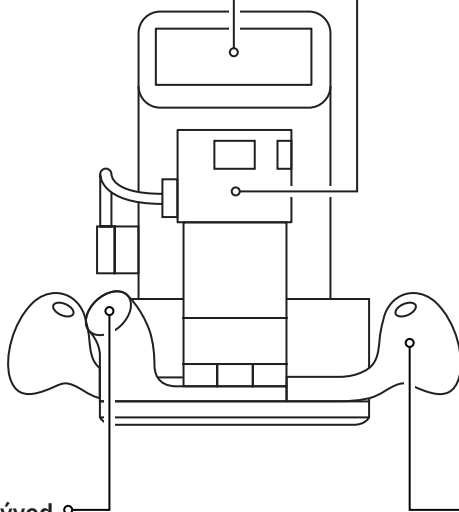
Dotykový displej

Ekran dotykowy

Vřeteno

Vretenová jednotka

Wrzeciono



Prachový vývod

Odsávací otvor

Przyłącze pyłu

Rukojeti

Rukováti

Uchwyty

Držák vřetene

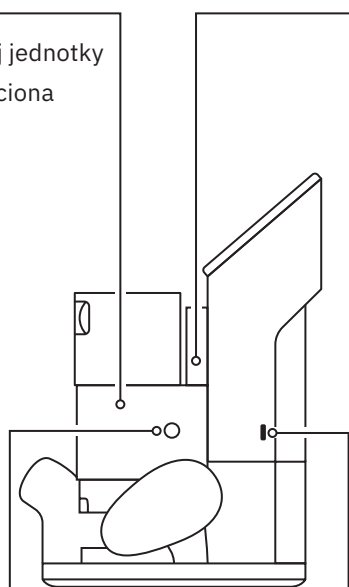
Držiak vretenovej jednotky

Mocowanie wrzeciona

Osa z

Os z

Oś z



Aretace vřetene

Uvoľnenie vretenovej jednotky

Odblokowanie wrzeciona

USB port

Rozhranie USB

Przyłącze USB

Přehled

Prehľad

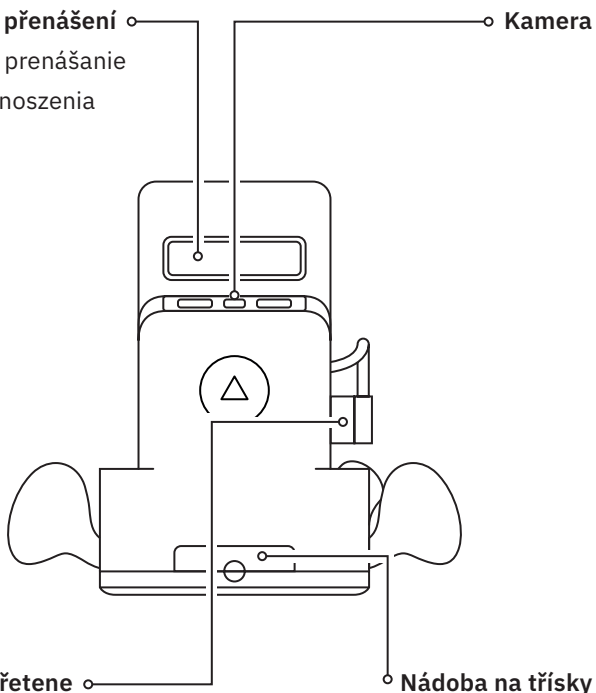
Zestawienie

Rukojeť na přenášení

Rukoväť na prenášanie

Uchwyt do noszenia

Kamera



Mapájení vřetene

Napájací konektor vretenovej jednotky

Złącze zasilania wrzeciona

Nádoba na třísky

Miska na triesky

Miska na wióry

Vypínač

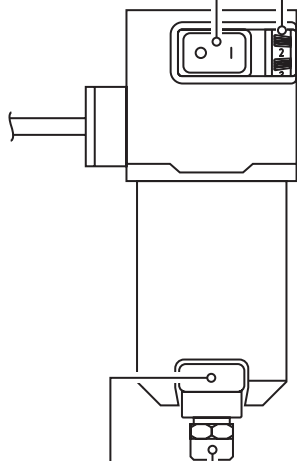
Zasilanie wł./wyt.

Regulátor rychlosti

Volič otáčok

Szybkie wybieranie

10 000 – 26 000 RPM



Zámek upínací kleštiny

Aretácia klieštiny

Blokada wrzeciona

Upínací kleština

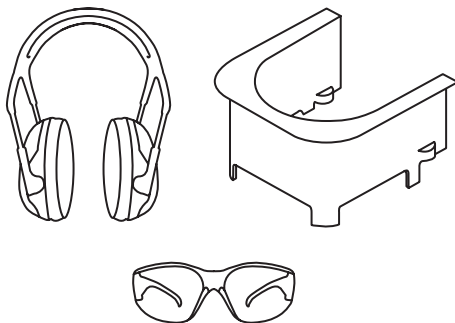
Klieština

Tuleja

Bezpečnost na prvním místě

Bezpečnosť na prvom mieste

Po pierwsze bezpieczeństwo



Používej ochranu očí a sluchu a náradí Origin obsluhuj pouze s nasazeným chráničem prstů. Před používáním náradí Origin si přečti přiložené bezpečnostní pokyny.

Vždy používej ochranu zraku a sluchu a náradie Origin používaj s nainštalovanou ochranou prstov. Pred používaním náradia Origin si prečítaj dodanú bezpečnostnú príručku.

Zawsze stosuj środki ochrony narządu wzroku i słuchu oraz obsługuj urządzenie Origin z zamontowaną osłoną palców. Przed uruchomieniem urządzenia Origin przeczytaj dostarczoną instrukcję bezpieczeństwa.



Varování! Prostuduj si všechna varování, pokyny, ilustrace a technické parametry dodané s tímto elektrickým nářadím. Nedodržení pokynů uvedených v příložených bezpečnostních pokynech může vést k úrazu elektrickým proudem, požáru a/nebo vážnému zranění. **Všechny pokyny a varování si uchovej pro pozdější použití.**

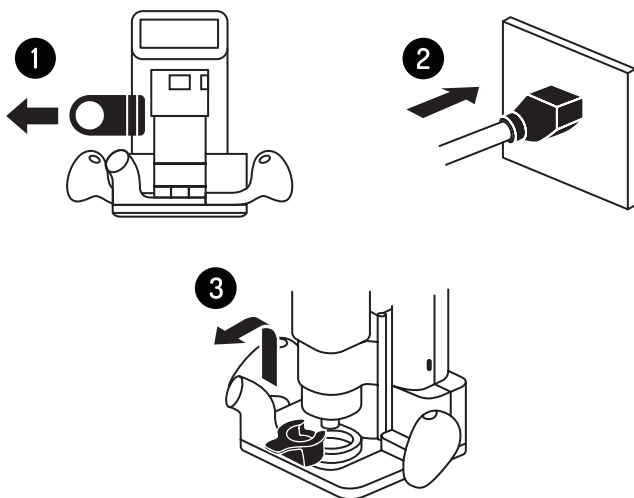
Výstraha! Prečítaj si všetky bezpečnostné výstrahy, pokyny, ilustrácie a technické údaje dodané s týmto elektrickým náradím. Nedodržanie všetkých pokynov uvedených v dodanej bezpečnostnej príručke môže spôsobiť úraz elektrickým prúdom, požiar a/alebo závažné zranenie. **Uchovaj si všetky bezpečnostné výstrahy a pokyny.**

Ostrzeżenie! Zapoznaj się ze wszystkimi ostrzeżeniami, instrukcjami, ilustracjami i specyfikacjami dołączonymi do tego elektronarzędzia. Nieprzestrzeganie wszystkich instrukcji zamieszczonych w dostarczonej instrukcji bezpieczeństwa może być przyczyną porażenia prądem, pożaru, i/lub poważnych obrażeń. **Zachowaj wszystkie ostrzeżenia i instrukcje, aby można było sięgnąć do nich później.**

Vybalení a sestavení

Vybalenie a zostavenie

Rozpakowanie i konfiguracja



Odstraň zámek hřídele a zapni nářadí Origin. Vřeteno se zvedne, což umožní uvolnění aretace vřetene.

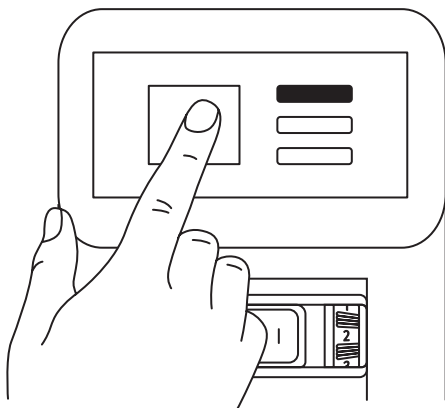
Vytiahni zámku vretenovej jednotky a zapoj náradie Origin do elektrickej zásuvky. Vretenová jednotka sa zdvihne a umožní vytiahnutie zámky vretena.

Zdejmij blokadę wału, po czym włącz zasilanie urządzenia Origin. Wrzecziono uniesie się, umożliwiając zdjęcie blokady.

Nastavení na obrazovce

Nastavenie na displeji

Konfiguracja na ekranie



Po zapnutí postupuj podle kroků nastavení na obrazovce a připrav nářadí Origin k práci.

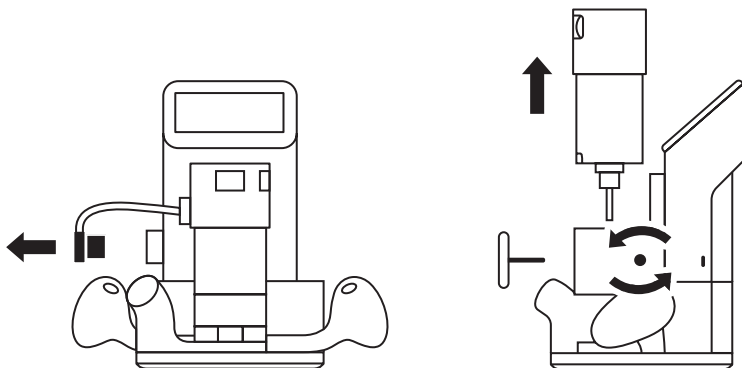
Po pripojení náradia k elektrickej sieti postupuj podľa pokynov na displeji a priprav náradie Origin na prácu.

Po włączeniu zasilania przygotuj urządzenie Origin do eksploatacji, wykonując czynności konfiguracyjne na ekranie.

Odstranění a instalace vřetene

Vytiahnutie a inštalácia vretenovej jednotky

Demontaž i montaż wrzeciona



Před výměnou fréz je třeba odstranit vřeteno náradí Origin.

Vždy je nutné zajistit, aby byl spínač vřetene ve vypnuté poloze.

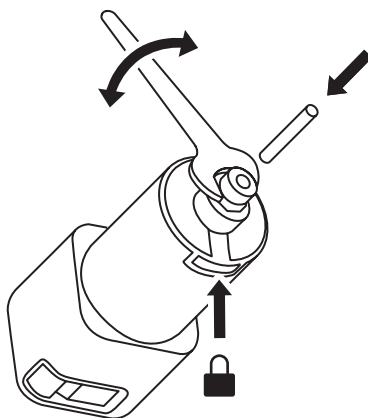
Vytiahni vretenovú jednotku, aby bolo možné vymeniť stopkové frézy. Vždy dbaj, aby bol spínač vretena vypnutý.

W celu wymiany końcówek demontuj wrzeciono urządzenia Origin. Zawsze upewnij się, że przełącznik wrzeciona jest w położeniu Wył.

Výměna fréz

Výměna stopkových fréz

Wymiana końcówek skrawających



Stiskni zámek upínací kleštiny při povolování či dotahování upínací matice. Maximální povolený průměr frézy je 25,4 mm (1 palec).

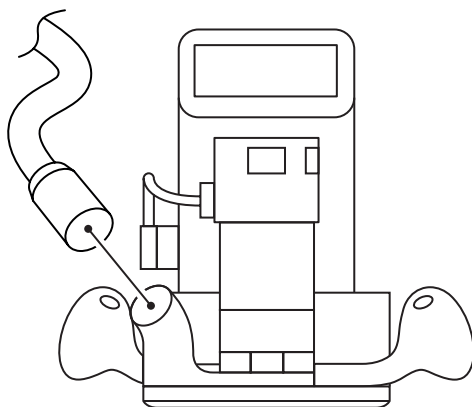
Pri uvoľňovaní alebo doťahovaní matice klieštiny drž stlačené tlačidlo aretácie klieštiny. Maximálny povolený priemer hlavy frézy je 1 palec (25,4 mm).

Naciśnij blokadę tulei zaciskowej, odkręcając lub dokręcając nakrętkę tulei. Maksymalna dopuszczalna średnica frezu wynosi 1 cal (25,4 mm).

Odsávání prachu

Odsávanie prachu

Odsysanie pyłu



Při práci s nářadím Origin vždy použij systém na odsávání prachu. Hadici na odsávání prachu připoj k prachovému vývodu náradí Origin.

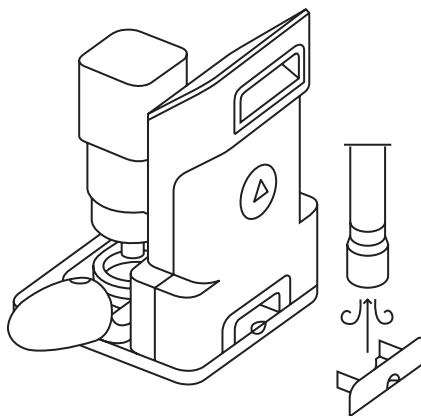
Náradie Origin vždy používaj s odsávaním prachu. Pripoj hadicu vysávača k odsávaciemu otvoru náradia Origin.

Podczas użytkowania urządzenia Origin zawsze stosuj odsysanie pyłu. Podłącz wąż do odsysania pyłu do przyłącza odsysania pyłu urządzenia Origin.

Běžná údržba

Bežná údržba

Konserwacja ogólna



**Pomocí vysavače očisti prach z přístupných míst náradí Origin.
Pravidelně otevři a vyprázdni nádobu na třísky.**

Na odstránenie nečistôt z prístupných mechanizmov náradia Origin použi vysávač. Pravidelne otváraj misku na triesky a vyčisti ju.

Dostępne mechanizmy urządzenia Origin oczyszczaj z resztek przy użyciu podciśnienia. Otwieraj co jakiś czas miskę na wióry w celu usunięcia resztek.

Prozkoumej ShaperHub

Objav ShaperHub

Poznaj ShaperHub





hub.shapertools.com

Na ShaperHub najdeš projekty okamžite pripravené k realizaci, včetně nákresů nábytku a šablon pro montáž kování.

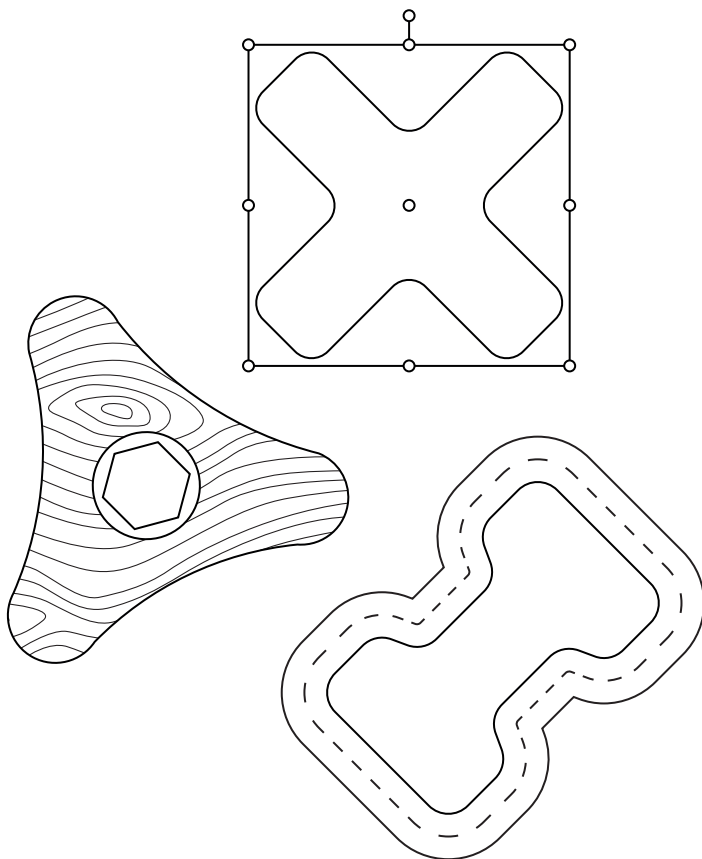
Pozri si lokalitu ShaperHub a objav pripravené projekty vrátane plánov na nábytok a šablón na inštaláciu doplnkov.

Poznaj platformę ShaperHub, na której znajdziesz gotowe do realizacji projekty, w tym plany umeblowania i szablony montażowe wyposażenia.

Design pro Origin s Shaper Studio

Návrhy pre Origin v Shaper Studio

Projektowanie dla Origin za pomocą Shaper Studio





studio.shapertools.com

Přeměň svůj nápad během několika minut na plán frézování pro nářadí Origin s naším snadno použitelným designérským nástrojem.

Spracuj svoj kreatívny nápad na súbor pripravený pre nariadenie Origin v priebehu niekoľkých minút vďaka nášmu jednoduchému editoru.

W ciągu kilku minut możesz przejść od pomysłu do gotowego pliku dla urządzenia Origin dzięki naszemu łatwemu w obsłudze edytorowi projektów.

Další dostupné jazyky

Ďalšie jazykové verzie

Więcej wersji językowych

shapertools.com/origin-guide



Příslušenství a spotřební zboží k Origin:

Příslušenstvo a spotrebný tovar pre náradie Origin:

Osprzęt i materiały zużywalne do urządzenia Origin:

shapertools.com/accessories

Nápověda a řešení potíží:

Pomoc a riešenie problémov:

Pomoc i rozwiązywanie problemów:

support.shapertools.com

Informace o patentu:

Informácie o patentoch:

Informacje patentowe:

www.shapertools.com/patents

© 2022 Shaper Tools, Inc.

SHAPER ORIGIN, SHAPERHUB, SHAPER a design a pouze design (logo s kruhem a trojúhelníkem) jsou obchodní značky společnosti Shaper Tools, Inc., zapsané ve Spojených státech a/nebo na jiných územích. Všechna práva vyhrazena.

SHAPER ORIGIN, SHAPERHUB, SHAPER & Design a Design Only (logo kruhu a trojúhelníka) sú ochranné známky spoločnosti Shaper Tools, Inc., registrované v Spojených štátoch a/alebo iných jurisdikciách. Všetky práva vyhradené.

SHAPER ORIGIN, SHAPERHUB, SHAPER & Design and Design Only (Circle & Triangle Logo) są znakami towarowymi Shaper Tools, Inc., zastrzeżonymi w Stanach Zjednoczonych i/lub innych jurysdykcjach. Wszelkie prawa zastrzeżone.

shapertools.com

Shaper Tools, Inc.
724 Brannan St.
San Francisco, CA 94103, USA

Shaper Tools, GmbH
Dieselstraße 26
70771 Leinfelden-Echterdingen, Germany



SHΔPER



SL2-SO2-CS-SK-PL



SPN: A004315
FPN: 10389879