

Snelstartgids

Snabbstartguide

Kvikguide

NL Originele instructies

SV Originalanvisningar

DA Originalvejledning

Welkom

Gefeliciteerd met de aankoop van je Shaper Origin! Neem even de tijd om deze beknopte handleiding en de bijbehorende veiligheidshandleiding te lezen voordat je begint te frezen.

Välkommen!

Grattis till din nya Shaper Origin! Ta dig tid att läsa igenom den här snabbguiden och tillhörande säkerhetsguide innan du börjar fräsa.

Velkommen

Tillykke med dit nye Shaper Origin-køb! Læs kvikguiden og de tilhørende sikkerhedsforskrifter, før du går i gang med at skære.

Complete Origin-producthandleiding

Komplett produktmanual för Origin

Komplet produktvejledning til Origin



shapertools.com/origin-manual

Bezoek onze online producthandleiding voor uitgebreide informatie over de instelling en bediening van de Origin.

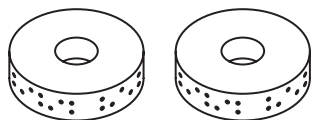
Besök vår produktmanual online för utförlig information om hur du ställer in och använder Origin.

Få mere detaljerede oplysninger om opsætning og betjening af Origin i vores online produktvejledning.

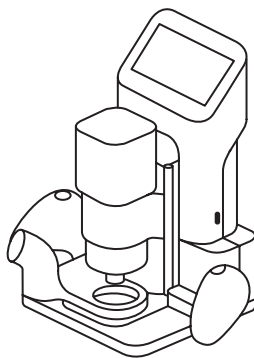
Leveringsomvang

Detta ingår

Medföljande dele



ShaperTape

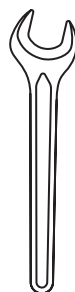


Shaper Origin



Inbussleutel 4 mm

4 mm-insexnyckel
4-mm-sekskantnøgle



Stecksleutel 19 mm

19 mm-nyckel
19-mm-nøgle



Kleine upcut-freesbit

Liten fräs med uppåtskär

Lille fræsejern med
opadgående skær

$\frac{3}{8}$ " | 3 mm



Grote upcut-freesbit

Stor fräs med uppåtskär

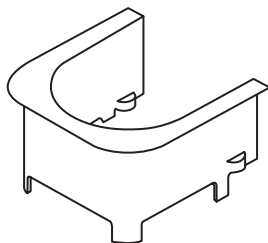
Stort fræsejern med
opadgående skær

$\frac{1}{4}$ " | 6 mm



Graveerbit

Skriftfräs
Graveringsjern



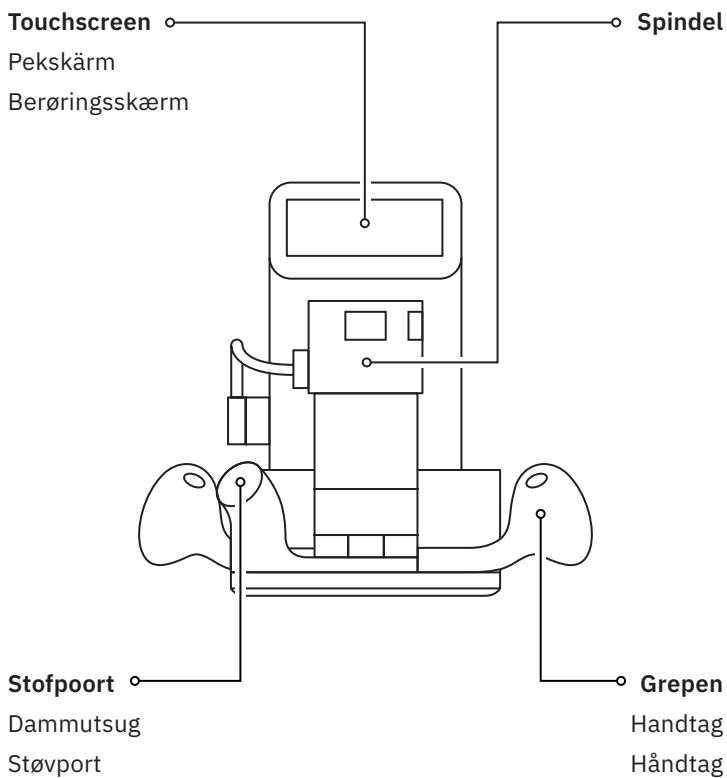
Vingerbeskerming

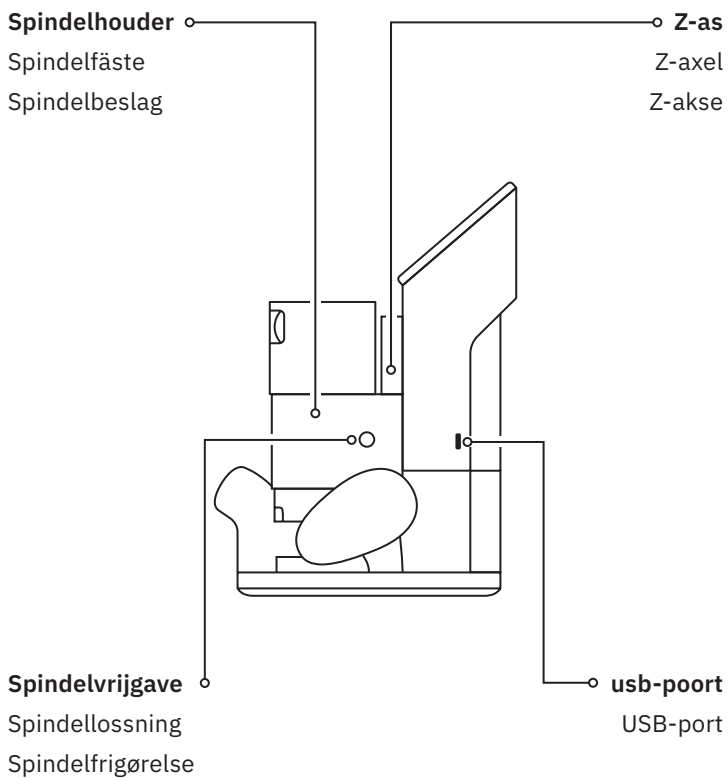
Fingerskydd
Fingerbeskytter

Overzicht

Översikt

Översigt

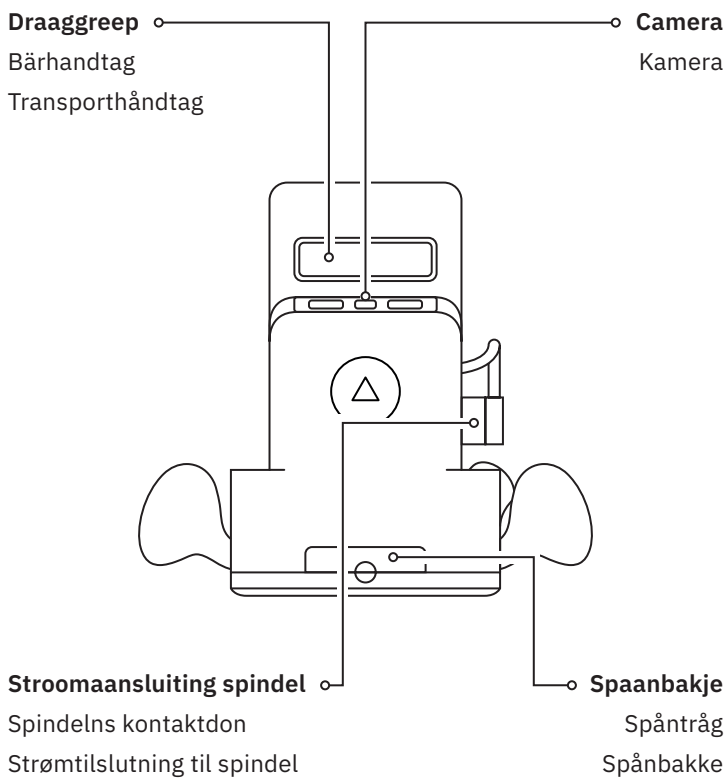




Overzicht

Översikt

Översigt



Schakelaar aan/uit

Strömbrytare

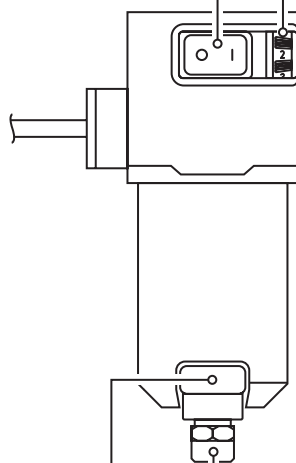
Tænd/sluk-knap

Toerentalregelaar

Varvtalsreglage

Valg af omdrejningstal

10 000 – 26 000 RPM



Spantangvergrendeling

Spännhylsans lås

Lås til spændetang

Spantang

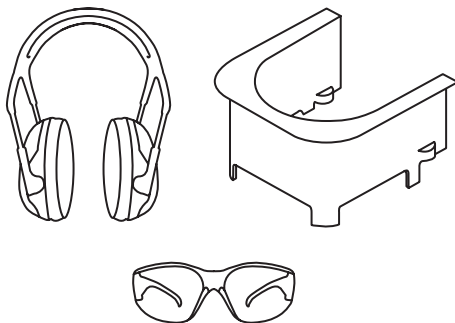
Spännhylsa

Spændetang

Veiligheidsmaatregelen

Tänk på säkerheten

Sikkerhed frem for alt



Gebruik altijd oog- en gehoorbescherming en bedien de Origin met geïnstalleerde vingerbescherming. Lees de meegeleverde veiligheidsgids voordat je de Origin gebruikt.

Använd alltid skyddsglasögon och hörselskydd, och ha alltid fingerskyddet monterat när du arbetar med Origin. Läs den medföljande säkerhetsguiden innan du börjar arbeta med Origin.

Brug altid øjen- og høreværn, og betjen altid Origin med monteret fingerbeskytter. Læs de medfølgende sikkerhedsforskrifter, før du betjener Origin.



Waarschuwing! Lees alle veiligheidswaarschuwingen, instructies, illustraties en specificaties die bij dit elektrische gereedschap worden geleverd. Het niet opvolgen van alle instructies in de meegeleverde veiligheidsgids kan leiden tot een elektrische schok, brand en/of ernstig letsel. **Bewaar alle waarschuwingen en instructies voor toekomstig gebruik.**

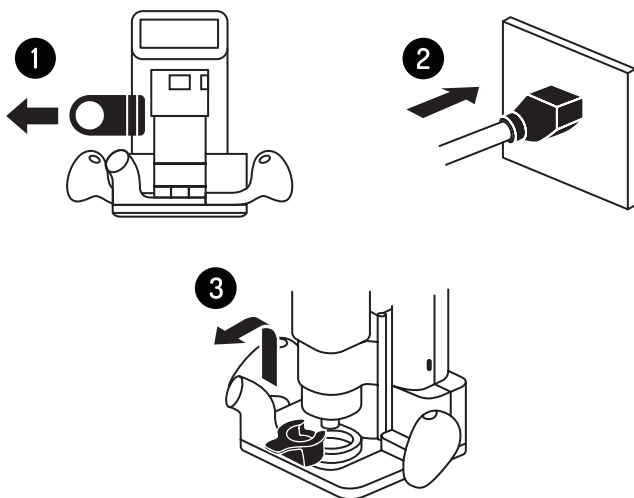
Varning! Läs alla säkerhetsrelaterade varningar, anvisningar, illustrationer och specifikationer som levereras med det här elverktyget. Att inte följa alla anvisningar som listas i säkerhetsguiden kan leda till elstöt, brand och/eller allvarliga personskador. **Spara alla varningar och säkerhetsanvisningar så att de finns nära till hands.**

Advarsel! Læs alle sikkerhedsadvarsler, anvisninger, illustrationer og specifikationer, der følger med el-værktøjet. Hvis du ikke overholder alle anvisningerne i denne sikkerhedsforskrift, er der risiko for stød, brand og/eller alvorlig kvæstelse. **Gem forskrifterne og anvisningerne til fremtidig brug.**

Uitpakken en installeren

Uppackning och förberedelse

Udpakning og opsætning



**Verwijder de schachtvergrendeling en sluit de stroom aan.
De spindel gaat omhoog waardoor de spindelvergrendeling
verwijderd kan worden.**

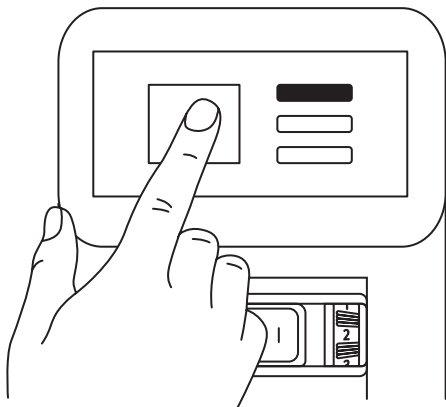
Ta bort skaftlåset och slå sedan på Origin. Spindeln höjs så att spindellåset kan tas bort.

Fjern aksellåsen, og tænd Origin. Spindlen kører op, så spindel-
låsen kan fjernes.

Installatie op scherm

Inställning på skärmen

Opsætning på skærmen



Volg na de inschakeling de installatiestappen op het scherm om de Origin gereed te maken voor gebruik.

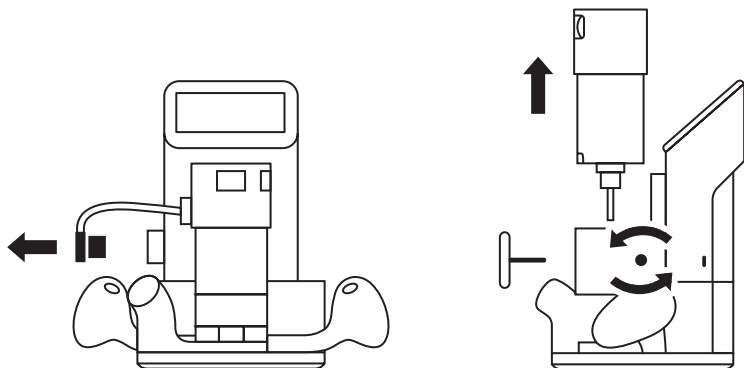
När Origin är på, följ inställningsstegen på skärmen för att förbereda maskinen för arbete.

Når Origin er tændt, skal du følge anvisningerne på skærmen for at gøre maskinen klar til drift.

Verwijdering en installatie van de spindel

Spindelborttagning och isättning

Afmontering og montering af spindel



Verwijder de spindel van de Origin om de freesbits te wisselen. Zorg er altijd voor dat de spindelschakelaar in de uitstand staat.

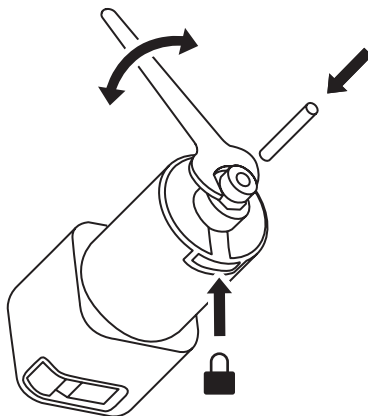
Ta bort Origins spindel för att byta frässtål. Se alltid till att spindelns kontakt är i läget Av.

Afmonter spindlen fra Origin, når du skal skifte fræsejern. Kontrollér altid, at tænd/sluk-knappen står på slukket.

Freesbits wisselen

Byte av frässtål

Udskiftning af fræsejern



Druk op de spantangvergrendeling bij het lossen of strakker draaien van de spantangmoer. De maximaal toegestane freesdiameter is 25,4 mm (1 inch).

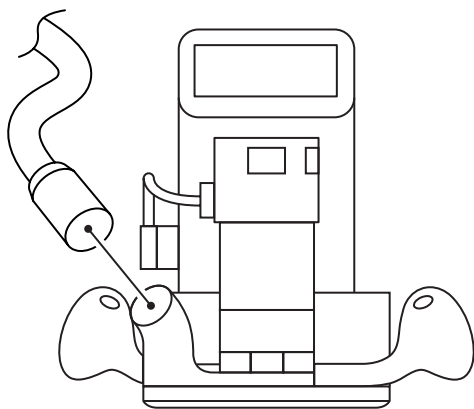
Tryck på spännhylsans lås medan du lossar eller drar åt spännhylsans mutter. Den maximalt tillåtna fräsdiametern är 25,4 mm (1 tum).

Tryk på låsen til spændetangen, mens du løsner eller spænder møtrikken til spændetangen. Den maks. tilladte fræsejerns-diameter 25,4 mm (1 tomme).

Stofafzuiging

Dammutsug

Støvudsugning



Gebruik bij de Origin altijd stofafzuiging. Sluit een stofafzuig-slang aan op de stofpoort van de Origin.

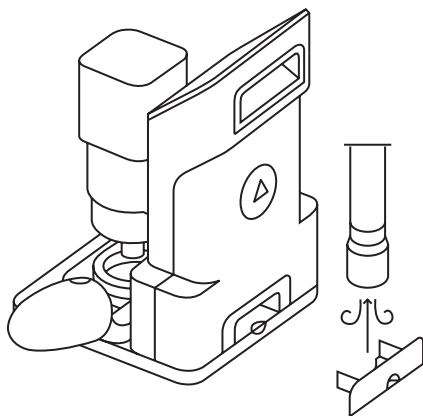
Använd alltid dammutsuget när du arbetar med Origin. Anslut en dammsugar slang till Origins dammutsug.

Brug altid Origin med et støvudsugning. Slut støvudsugnings-slange til støvporten på Origin.

Onderhoud

Allmän skötsel

Generel vedligeholdelse



Gebruik een stofzuiger om vuil uit de toegankelijke mechanismen van de Origin te verwijderen. Open regelmatig het spaanbakje om vuil te verwijderen.

Använd en dammsugare för att ta bort skräp från Origins åtkomliga mekanismer. Öppna spåntråget regelbundet för att ta bort skräp.

Brug en støvsuger til at fjerne snavs fra de tilgængelige dele af Origin. Åbn spånbakken en gang imellem for at fjerne snavs.

Ontdek ShaperHub

Upptäck ShaperHub

Læs mere om ShaperHub





hub.shapertools.com

Bekijk ShaperHub voor kant-en-klare projecten, inclusief meubelplannen en hardware-installatiesjablonen.

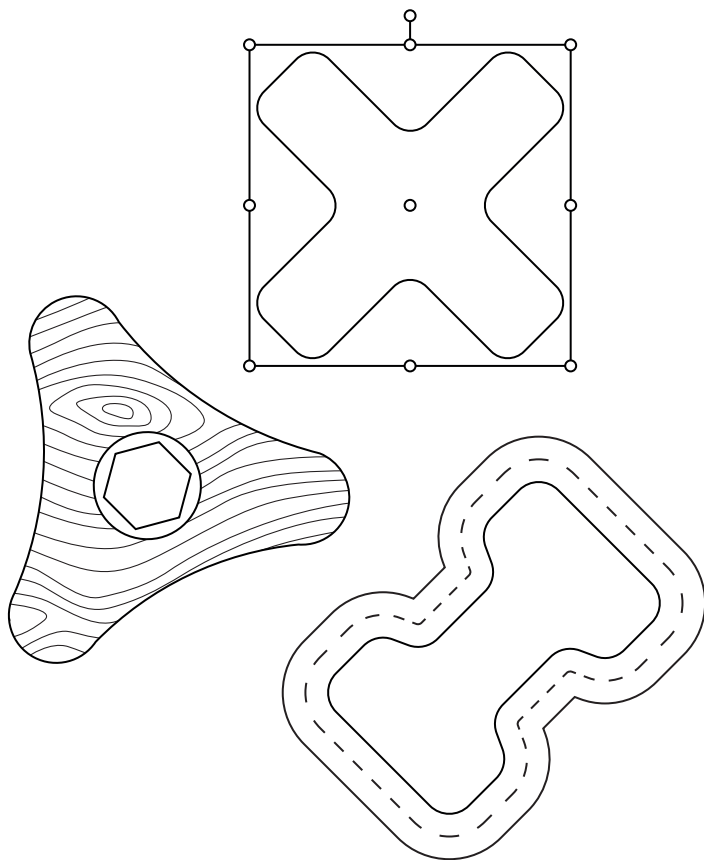
På ShaperHub kan du se förberedda projekt, inklusive ritningar på möbler och mallar för fräsning av beslag.

Se, hvordan du kan bruge ShaperHub til færdige projekter, herunder møbeltegninger og skabeloner til installation af hardware.

Ontwerp voor de Origin met Shaper Studio

Design för Origin med Shaper Studio

Design til Origin med Shaper Studio





studio.shapertools.com

Ga in enkele minuten van idee naar gereed snijbestand voor de Origin met onze gebruiksvriendelijke ontwerpeditor.

Gå från idé till Origin-färdig fräsfil på bara några minuter med vårt användarvänliga designverktyg.

Omsæt dine ideer til en fil, som Origin kan skære, i løbet af få minutter takket være den brugervenlige designeditor.

Meer talen beschikbaar

Finns på flera språk

Findes på flere sprog

shapertools.com/origin-guide



Accessoires en verbruiksartikelen voor de Origin:

Tillbehör och förbrukningsmaterial för Origin:

Tilbehør og forbrugsstoffer til Origin:

shapertools.com/accessories

Voor hulp en oplossing van storingen:

För hjälp och felsökning:

Hjælp og fejlfhjælpning:

support.shapertools.com

Octrooi-informatie:

Patentinformation:

Patentoplysninger:

www.shapertools.com/patents

© 2022 Shaper Tools, Inc.

SHAPER ORIGIN, SHAPERHUB, SHAPER & Design en Design Only (cirkel- en driehoekslogo) zijn handelsmerken van Shaper Tools, Inc., geregistreerd in de Verenigde Staten en/of andere rechtsgebieden. Alle rechten voorbehouden.

SHAPER ORIGIN, SHAPERHUB, SHAPER i kombination med ordmärket, samt enbart ordmärket (logotypen cirkel med trekant), är märken som tillhör Shaper Tools, Inc. och är registrerade i USA och/eller andra länder. Med förbehåll för alla rättigheter.

SHAPER ORIGIN, SHAPERHUB, SHAPER & Design og Design Only (cirkel og trekantlogo) er varemærker tilhørende Shaper Tools, Inc. og er registreret i USA og/eller andre jurisdiktioner. Alle rettigheder forbeholdes.

shapertools.com

Shaper Tools, Inc.
724 Brannan St.
San Francisco, CA 94103, USA

Shaper Tools, GmbH
Dieselstraße 26
70771 Leinfelden-Echterdingen, Germany



SHΔPER



SL2-SO2-NL-SV-DA



SPN: A004315
FPN: 10389879