

Hurtigveiledning

Pika-aloitusopa

Kiirjuhend

NO Oversettelse av bruksanvisning

FI Alkuperäiset käyttöohjeet

ET Algupärased juhised

Velkommen

Gratulerer med din nye Shaper Origin! Før du begynner å skjære, ber vi deg om å lese gjennom denne hurtigveiledningen og den vedlagte sikkerhetsveiledningen.

Tervetuloa

Onneksi olkoon ostamasi Shaper Origin -työkalun johdosta! Ennen kuin aloitat jyrintätyöt, lue tämän pikaopas ja mukana toimitettu turvallisuusopas.

Tere tulemast!

Õnnitleme Shaper Origini toote ostu puhul! Enne lõikamisega alustamist loe läbi kiirjuhend ning kaasas olev ohutusjuhend.

Komplett bruksanvisning for Origin

Koko Origin-tuotteen käyttöopas

Täielik Origini toote juhend



shapertools.com/origin-manual

Se vår bruksanvisning på nett for å få mer inngående informasjon om hvordan du setter opp og bruker Origin-produktet.

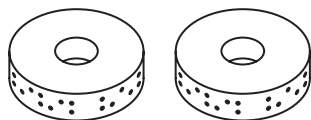
Tuotteen verkossa olevasta käyttöoppaasta voit katsoa yksityiskohtaiset tiedot Originin määrityksistä ja käytöstä.

Põhjaliku teabe Origini seadmise ja kasutamise kohta leiad meie veebipõhisest tootejuhendist.

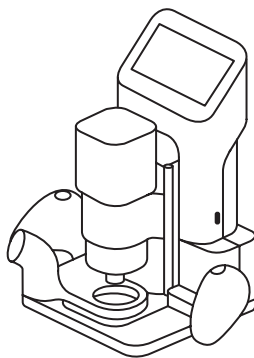
Leveringsinnhold

Toimitussisältö

Mis kuulub komplekti



ShaperTape



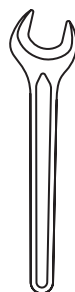
Shaper Origin



4 mm skrunøkkel, sekskant

4 mm:n kuusioavain

4 mm kuuskantvõti



19 mm skrunøkkel

19 mm:n kiintoavain

19 mm võti



Lite fresestål, opp-kutt

Pieni ylösleikkaava jyrsinterä

Väike ülesfrees

3/8" | 3 mm



Stort fresestål, opp-kutt

Suuri ylösleikkaava jyrsinterä

Suur ülesfrees

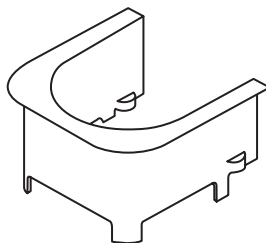
3/4" | 6 mm



Graverstål

Kaiverrusterä

Graveerimistera



Fingervern

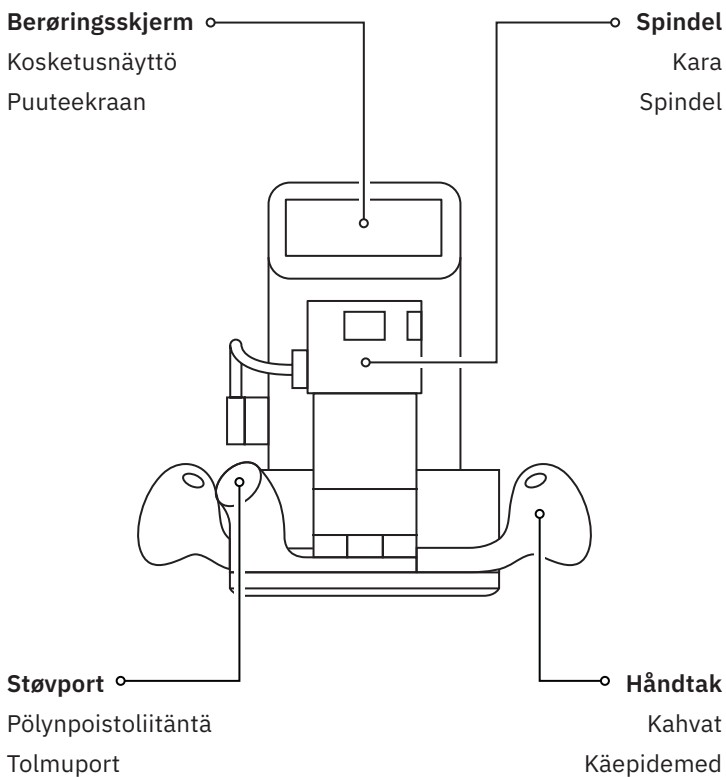
Sormisuojus

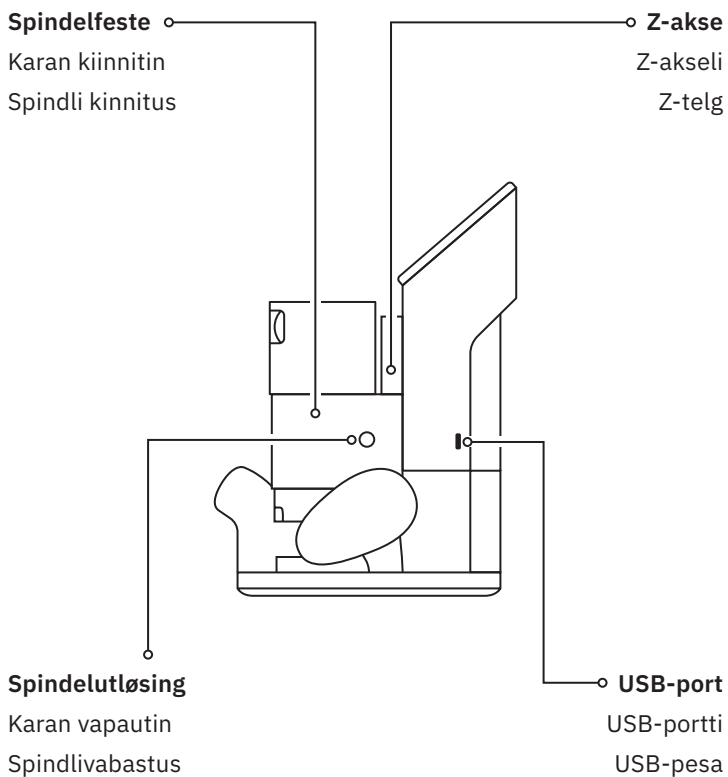
Sõrmekaitse

Oversikt

Yleiskuva

Ülevaade





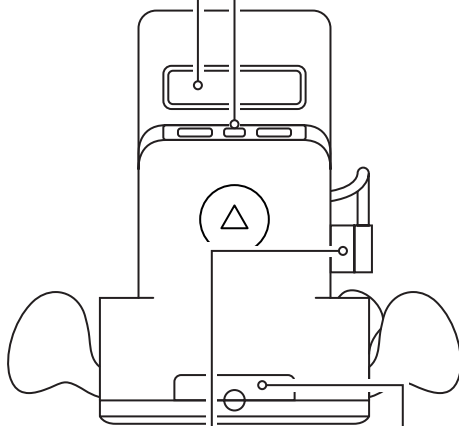
Oversikt

Yleiskuva

Ülevaade

Bærehåndtak ○
Kantokahva
Kandekäepide

○ **Kamera**
Kaamera

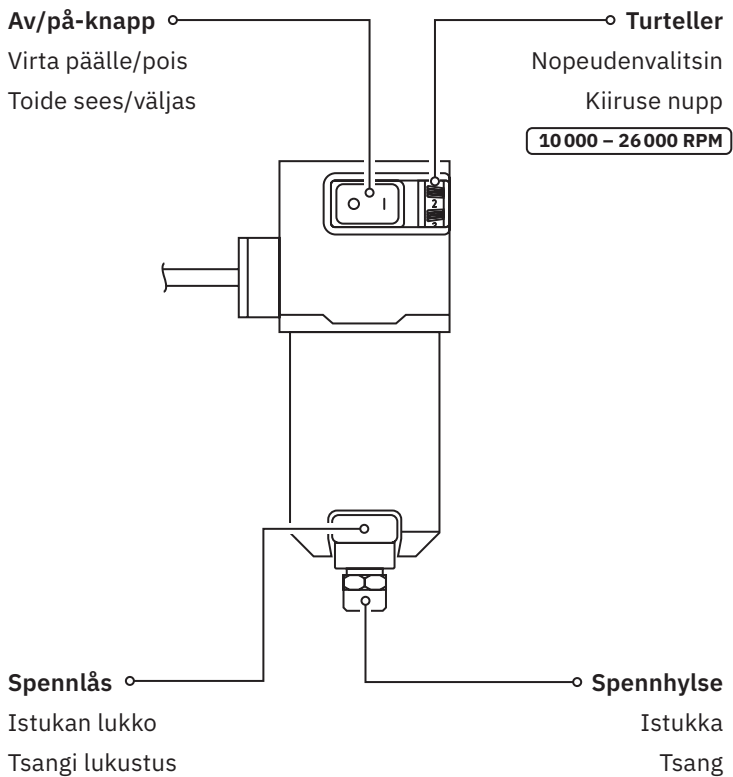


Strømkontakt for spindel ○

Karan virtaliitin
Spindli toitepistik

○ **Flisopsamling**

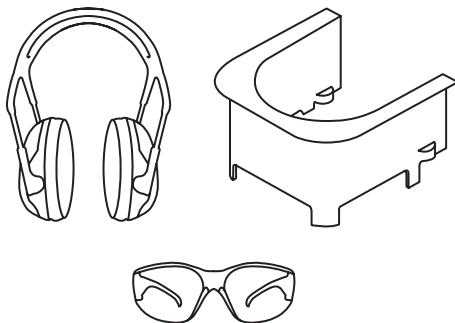
Purusäiliö
Laastualus



Sikkerheten har førsteprioritet

Turvallisuus ennen kaikkea

Ohutus on esmatähtis!



Bruk alltid øyebeskyttelse og hørselvern, og sørg alltid for at fingervernet er montert når du betjener Origin. Les den medfølgende sikkerhetsveiledningen før du betjener Origin.

Pue aina suojalasit ja kuulosuojaimet ja käytä Originia vain asennettuna olevan sormisuojausksen kanssa. Lue mukana toimitettu turvallisuusopas ennen Originin käyttöä.

Kasuta alati kaitseprille ja kuulmiskaitset ning kasuta Origini ainult siis, kui paigaldatud on sõrmekaitse. Enne Origini kasutamist loe läbi kaasasolev ohutusjuhend.



Advarsel! Les alle advarsler, anvisninger, illustrasjoner og spesifikasjoner som følger med dette elektroverktøyet.

Dersom anvisningene i den medfølgende sikkerhetsveiledningen ikke følges, kan dette føre til elektrisk støt, brann og/eller alvorlige personskader. **Oppbevar alle sikkerhetsadvarsler og instruksjoner for fremtidig bruk.**

Varoitus! Lue kaikki tämän sähkötyökalun mukana toimitetut turvallisuusohjeet, käyttöohjeet, kuvaukset ja tekniset tiedot.

Mukana toimitetussa turvallisuusoppaassa olevien ohjeiden noudattamisen laiminlyönti voi aiheuttaa sähköiskun, tulipalon ja/tai vakavan loukkaantumisen. **Säilytä kaikki varoitukset ja ohjeet myöhempää käyttöä varten.**

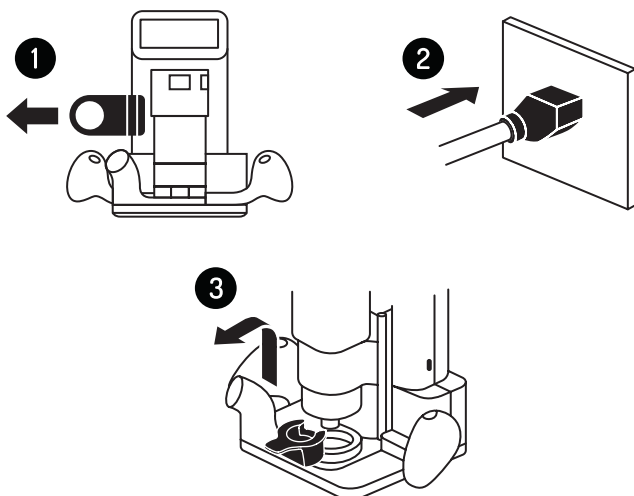
Hoiatus! Loe läbi kõik tööriistaga kaasas olevad ohutusnõuded ja juhised ning tutvu kõigi jooniste ja spetsifikatsioonidega.

Mis tahes ohutusjuhendis kirjeldatud juhise eiramise tagajärjeks võib olla elektrilööki, tulekahju ja/või rasked vigastused. **Hoia kõik hoiatused ja juhised hilisemaks kasutamiseks alles.**

Utpakking og oppsett

Pakkauksesta purkaminen ja käyttöön valmistelu

Pakendist eemaldamine ja seadmine



Fjern aksellåsen og slå på Origin. Spindelen heves slik at spindellåsen kan fjernes.

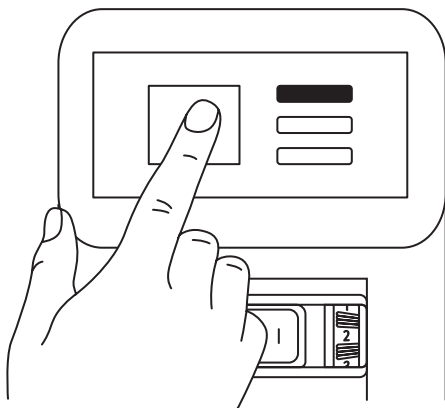
Irrota akselin lukko ja käynnistä sitten Origin. Kara nousee, jolloin karalukon voi poistaa.

Eemalda võlli lukk ning seejärel lülita Origin sisse. Spindel tõuseb üles, mis võimaldab eemaldada spindli lukustuse.

Veiledning på skjerm

Näytön asetukset

Seadmine ekraanilt



Etter å ha slått på Origin følger du veiledningen på skjermen for å gjøre den klar til bruk.

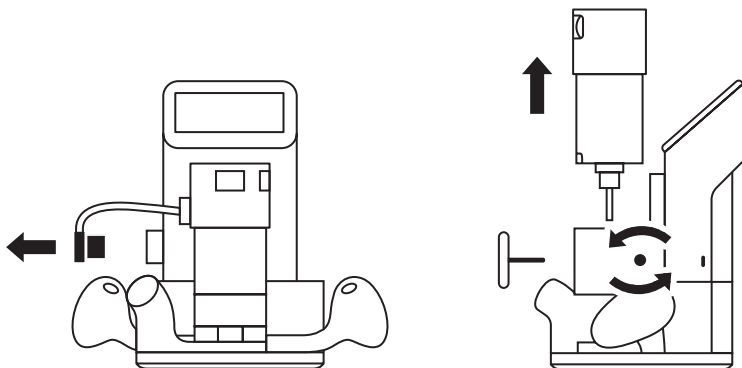
Kun virta on kytketty päälle, noudata näytön asetusvaiheita tehäksesi Originin käyttövalmiiksi.

Origini tööks valmis seadmiseks järgi pärast sisselülitamist ekraanil kuvatavaid seadmissamme.

Ta ut og sette inn spindel

Karan irrottaminen ja asentaminen

Spindli eemaldamine ja paigaldamine



Ta ut spindelen fra Origin når du skal bytte fresestål.

Påse alltid at spindelbryteren står i avslått stilling.

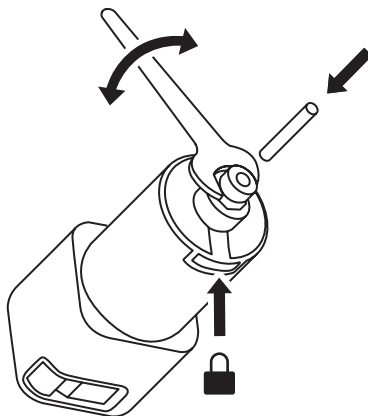
Irrota Originin kara jysinterän vaihtoa varten. Varmista aina, että karan kytkin on kytketty pois päältä.

Origini spindel tuleb eemaldada freesiterade vahetamiseks. Veendu alati, et spindli lüliti oleks asendis Off.

Bytte fresestål

Jyrsinterien vaihtaminen

Freesiterade vahetamine



Trykk på spennlåsen samtidig som du løsner eller strammer mutteren. Maks. tillatt skjærdiameter er 1 tomme (25,4 mm).

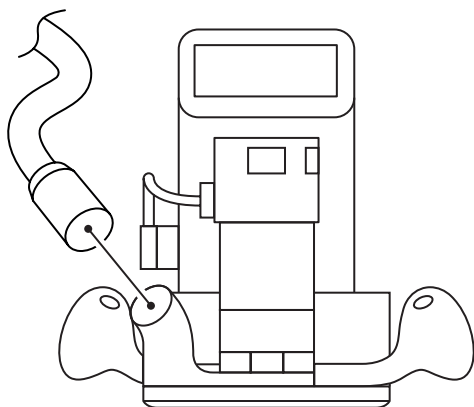
Purista istukan lukkoa, kun avaat tai kiristät istukan lukkomutterin. Suurin sallittu terähalkaisija on 25,4 mm (1 tuuma).

Suru tsangimutri lõdvendamise või pingutamise ajal tsangi lukustusele. Tera maksimaalne lubatud läbimõõt on 25,4 mm (1 toll).

Støvavsuging

Pölynpoisto

Tolmueemaldus



Bruk alltid støvavsug på Origin. Koble en støvslange til støvporten på Origin.

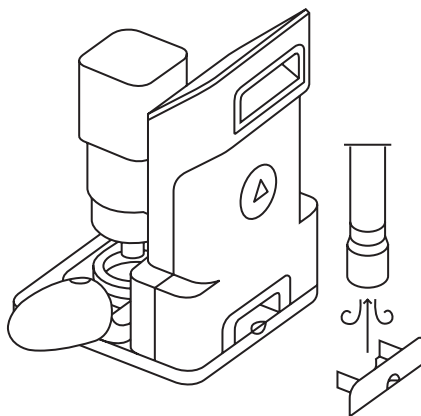
Käytä aina pölynpoistoa, kun työskentelet Originin kanssa.
Liitä pölynpoistoletku Originin pölypoistoliitäntään.

Kasuta Originiga töötamisel alati tolmueemaldust.
Ühenda tolmueemaldusseadise voolik Origini tolmutpordiga.

Generelt vedlikehold

Yleinen kunnossapito

Üldhooldus



Bruk en støvsuger til å fjerne rester fra de tilgjengelige mekanismene på Origin. Åpne flisoppsamlingen med jevne mellomrom for å fjerne rester.

Poista Originin esillä olevien osien epäpuhtaudet pölynimurilla. Tyhjennä purusäiliö säännöllisin väliajoin.

Eemalda tolmuimejaga praht Origini juurdepääsetavatest mehhanismidest. Ava regulaarselt laastualus ning eemalda sellelt praht.

Bli kjent med ShaperHub

Tutustu ShaperHubiin

Avasta ShaperHub





hub.shapertools.com

Ta en kikk på ShaperHub for å få tips til gjør-det-selv-prosjekter, inklusive møbelplaner og monteringsmaler for metalleder.

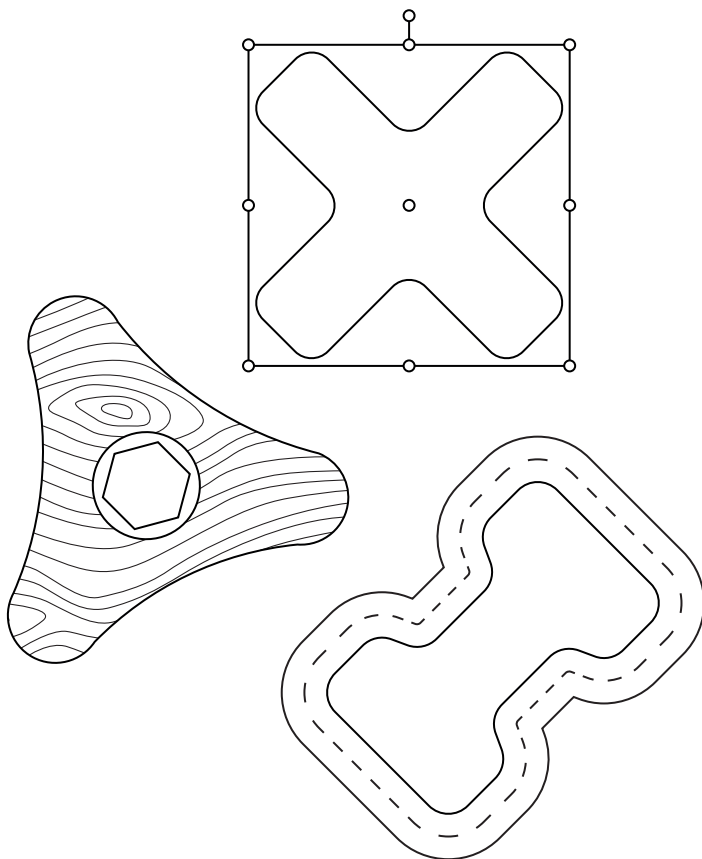
Vieraile ShaperHubissa, jossa on valmiita projektisuunnitelmia, mukaan lukien huonekalupiirustuksia ja laitteiden asennusmalleja.

Tutvu ShaperHubiga, et leida lõikamisvalmis projekte, sealhulgas mööbliplaane ja riistvara paigaldusmalle.

Design for Origin med Shaper Studio

Suunnittele Origin-projektit Shaper Studion avulla

Kavandid Originile rakendusega Shaper Studio





studio.shapertools.com

Det tar bare noen minutter å gå fra idéstadiet til å få en fil som er klar for Origin, med vår brukervennlige designbehandling.

Laadi ideasi pohjalta Originille jysintätiedosto helppokäyttöisen suunnittelueditorimme avulla vain muutamassa minuutissa.

Meie hõlpsasti kasutatava kujundusredaktoriga saab ideest Originile valmistatud lõikefail mõne minutiga.

Flere språk tilgjengelig

Muita kieliä saatavilla

Teave saadaval erinevates keeltes

shapertools.com/origin-guide



Tilbehør og forbruksmateriell til Origin:

Originin lisävarusteet ja kulutustarvikkeet:

Origini tarvikud ja kulumaterjalid:

shapertools.com/accessories

Ved behov for hjelp og feilsøking:

Ohjeita ja vianetsintään liittyviä neuvoja:

Abi ja törkeotsing:

support.shapertools.com

Patentinformasjon:

Patenttitiedot:

Patendi teave:

www.shapertools.com/patents

© 2022 Shaper Tools, Inc.

SHAPER ORIGIN, SHAPERHUB, SHAPER & Design og Design Only (logoen med sirkel og trekant) er varemerker som tilhører Shaper Tools, Inc., registrert i USA og/eller andre land. Med enerett.

SHAPER ORIGIN, SHAPERHUB, SHAPER & tuotemerkki ja vain tuotemerkki (ympyrä- ja kolmiologo) ovat Shaper Tools, Inc:n tavaramerkejä, jotka on rekisteröity Yhdysvalloissa ja/tai muilla lainkäyttöalueilla. Kaikki oikeudet pidätetään.

SHAPER ORIGIN, SHAPERHUB, SHAPER & Design ja Design Only (Circle & Triangle Logo) on ettevõtte Shaper Tools, Inc. kaubamärgid, mis on registreeritud Ameerika Ühendriikides ja/või teistes piirkondades. Kõik õigused kaitstud.

shapertools.com

Shaper Tools, Inc.
724 Brannan St.
San Francisco, CA 94103, USA

Shaper Tools, GmbH
Dieselstraße 26
70771 Leinfelden-Echterdingen, Germany



SH△PER



SL2-SO2-NO-FI-ET



SPN: A004315
FPN: 10389879