

Stručný návod

Stručný návod

Krótká instrukcja uruchamiania

1

Vodící kolíky

Polohovací kolíky

Trzpienie ustalające

2

Montážní šrouby

Montážne skrutky

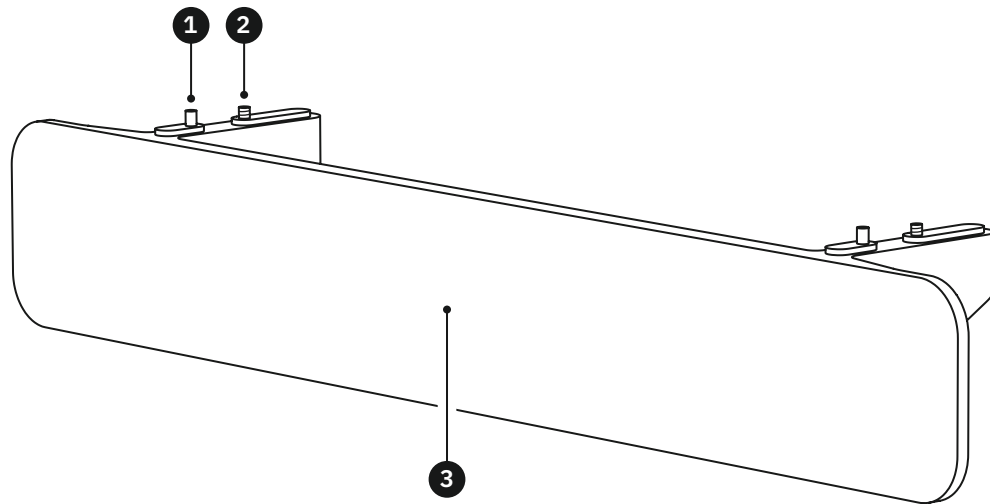
Śruby mocujące

3

Dorazová strana

Oporné čelo

Strona rejestracji



2

4

Upínací plocha

Upevňovací povrch

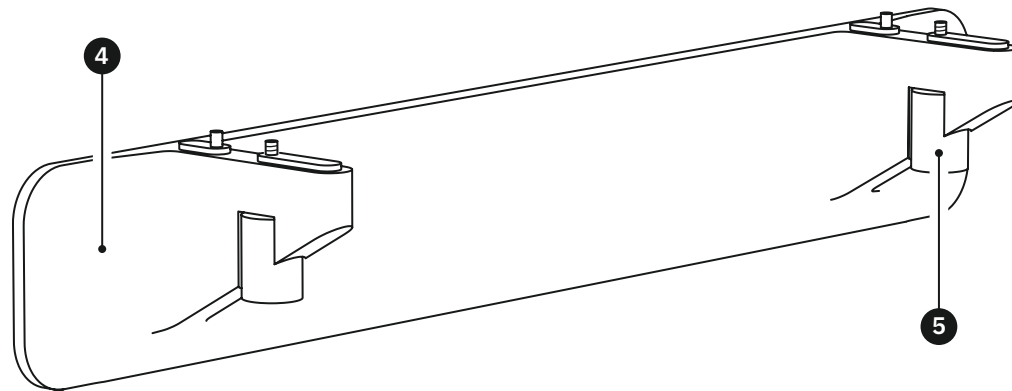
Powierzchnia mocowania

5

Knoflíky montážních šroubů

Kolieska montážnych skrutiek

Pokrętła śrub mocujących

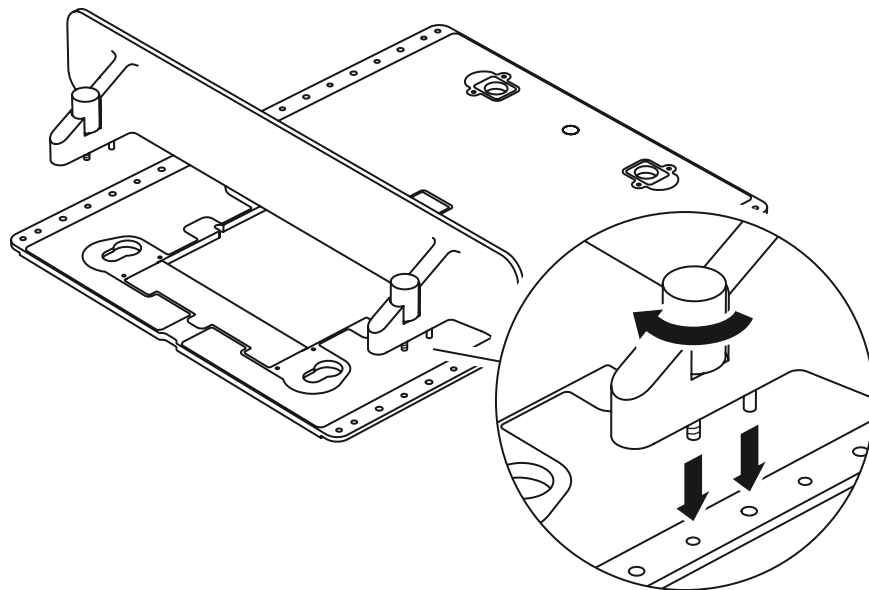


3

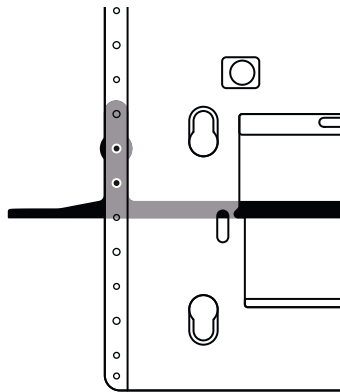
Polož desku na rovnou plochu zadní stranou nahoru.
Zarovnej vodící kolíky a montážní šrouby s odpovídajícími
otvory na bočních lištách desky a šrouby utáhni.

Umiestni dosku na rovný povrch tak, aby spodná strana
smerovala navrch. Zarovnaj polohovacie kolíky a montážne
skrutky s príslušnými otvormi na bočných lištách a dotiahni
skrutky.

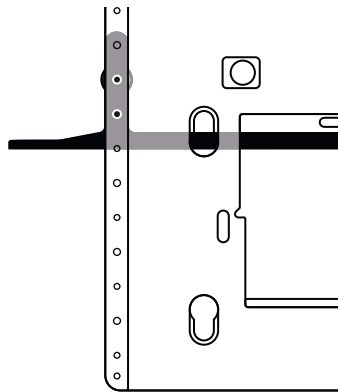
Umieść płytę na płaskiej powierzchni odwrotną stroną
do góry. Ustaw trzpienie ustalające i śruby mocujące
względem odpowiednich otworów w bocznych szynach
płyty, po czym dokręć śruby.



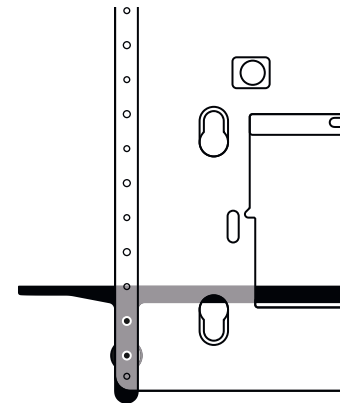
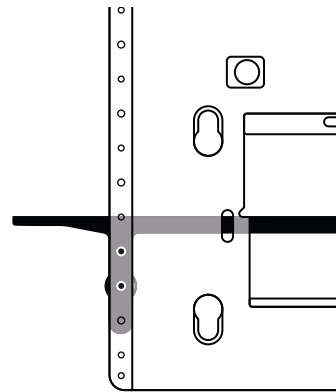
Boční zarážku připevni k desce na volitelných místech v závislosti na preferovaném způsobu zarovnání.



Upevni adaptér na frézovanie hrán na dosku v rôznych polohách podľa preferovanej metódy zarovnania.



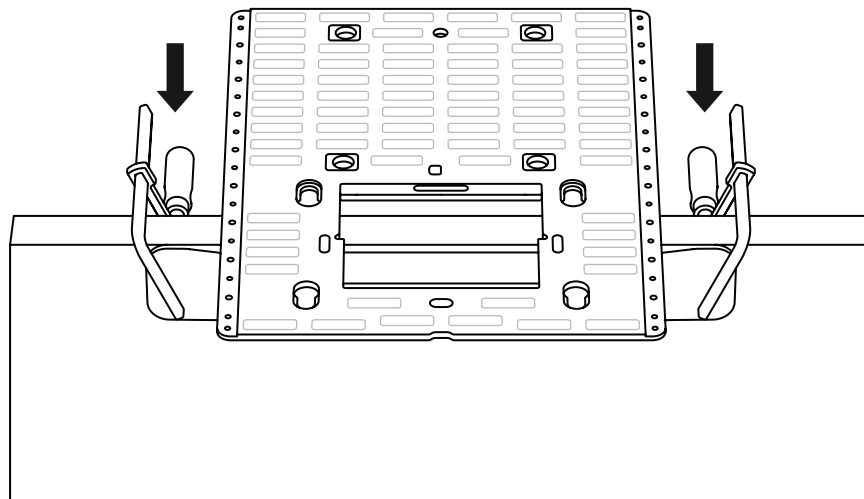
Zamocuj adapter do mocowania krawędziowego do Płyty w różnych miejscach w zależności od preferowanej metody ustawiania.



Desku upni k obróbku pomocí svorek. Svorky nasad' pod mírným úhlem, aby nepřekážely při řezání. *Svorky nejsou součástí dodávky.*

Svorkami připevni dosku k obróbku. Svorky umísti pod mírným úhlem, aby neobmedzovali frézovanie. *Svorky nie sú súčasťou produktu.*

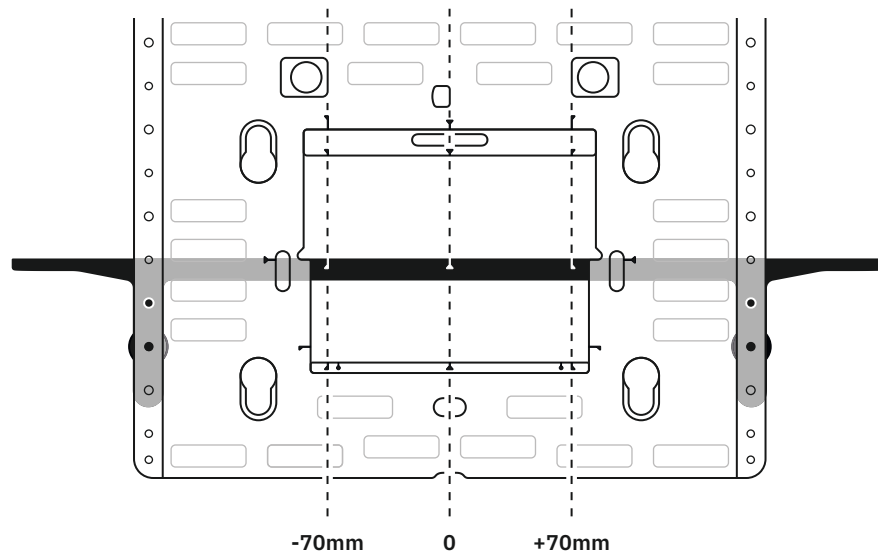
Zamocuj płytę do przedmiotu obrabianego za pomocą zacisków. Ustaw zaciski pod niewielkim kątem, aby nie przeszkadzały Ci podczas cięcia. *Zaciski nie wchodzą w zakres dostawy.*



Značky na horní straně boční zarážky zarovnej s referenčními body na desce.

Značky na vrchnej strane adaptéra na frézovanie hrán zarovnaj s referenčnými bodmi dosky.

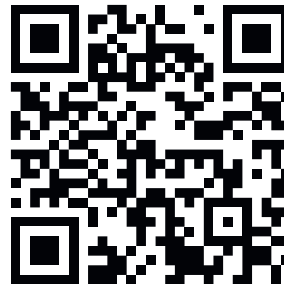
Oznaczenia na górnej powierzchni adaptera są wyrównane względem punktów odniesienia na płycie.



Podrobné informace o nastavení a používání boční zarážky s deskou najdeš v našem kompletním webovém návodu.

Podrobné informácie o zostavení a používaní adaptéra na frézovanie hrán s doskou najdeš v našom úplnom webovom návode.

Zapoznaj się z naszą kompletną instrukcją online, w której znajdziesz szczegółowe informacje na temat nastawy i obsługi adaptera do mocowania krawędziowego z płytą.



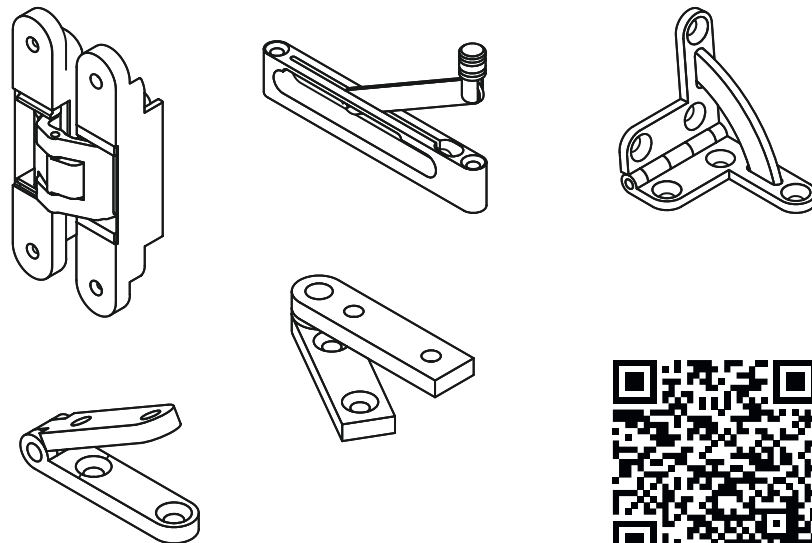
shapertools.com/mortising-adapter-help

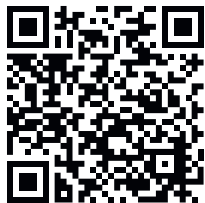
Katalog hardwaru firmy Shaper rozšiřuje funkčnost desky a nabízí ověřené digitální soubory s doplňky, které lze ihned použít na obrobek.

Katalóg montážnych prvkov Shaper rozširuje možnosti dosky a ponúka preverené digitálne súbory na inštaláciu montážnych prvkov, ktoré možno okamžite umiestniť na obrobek.

Katalog wyposażenia Shaper umożliwiła rozszerzenie zakresu funkcji płyty, gdyż dostarcza sprawdzone pliki cyfrowego wyposażenia do natychmiastowego zastosowania na przedmiocie obrabianym.

hub.shapertools.com/hardware





K dispozici jsou další jazyky

Dostupné ďalšie jazyky

Dostępna w innych wersjach językowych

shapertools.com/mortising-adapter-languages

Příslušenství a spotřební materiál k nářadí Origin:

Príslušenstvo a spotrebný tovar pre Origin:

Wyposażenie i materiały zużywalne do Origin:

shapertools.com/accessories

Nápověda a řešení potíží:

Pomoc a riešenie problémov:

Pomoc i rozwiązywanie problemów:

support.shapertools.com

Informace o patentu:

Informácie o patente:

Informacje patentowe:

shapertools.com/patents

SHAPER ORIGIN, SHAPERHUB, SHAPER a design i samostatný design (logo kruhu a trojúhelníku) jsou ochranné známky společnosti Shaper Tools, Inc., registrované ve Spojených státech a/nebo v dalších jurisdikcích. Všechna práva vyhrazena.

SHAPER ORIGIN, SHAPERHUB, SHAPER & Design a Design Only (okružle a trojúhelníkové logo) sú ochranné známky spoločnosti Shaper Tools, Inc., registrovanej v Spojených štátoch a/alebo iných jurisdikciách. Všetky práva vyhradené.

SHAPER ORIGIN, SHAPERHUB, SHAPER & Design and Design Only (logo z okręgiem i trójkątem) są znakami towarowymi Shaper Tools, Inc., zarejestrowanymi w Stanach Zjednoczonych i/lub w innych jurysdykcjach. Wszelkie prawa zastrzeżone.

© **2023 Shaper Tools, Inc**
shapertools.com

Shaper Tools, Inc.
724 Brannan St.
San Francisco, CA 94103, USA

Shaper Tools GmbH
Wertstrasse 20
73240 Wendlingen am Neckar, Germany



SHAPER



SL7-SU1-CS-SK-PL