

**Guía de inicio rápido**  
**Guida rapida**  
**Guia de utilização rápido**

**1**

Pasador de posicionamiento

Perni di posizionamento

Pinos guia

**2**

Tornillos de rosca

Viti di montaggio

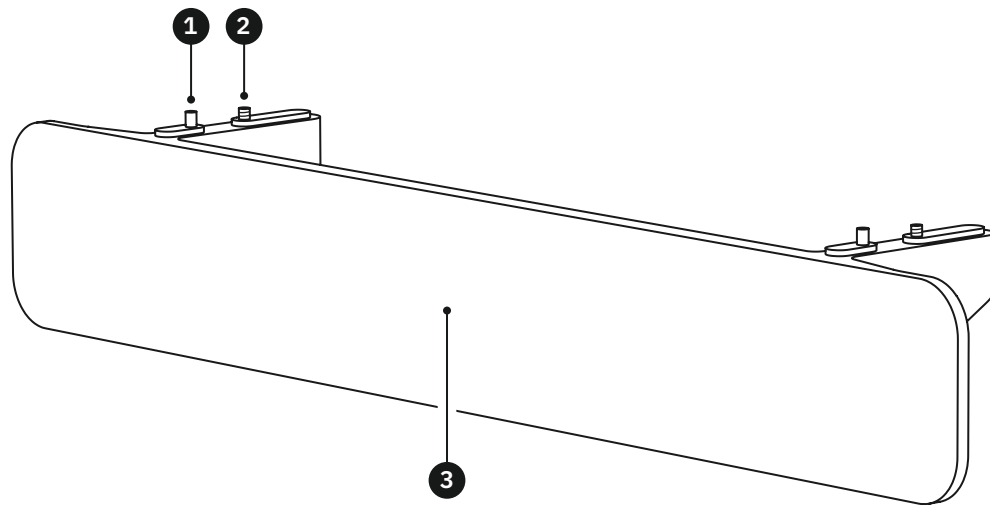
Parafusos de fixação

**3**

Lado de fijación

Faccia di registro

Lado de batente



2

**4**

**Superficie de sujeción**

**Superficie di serraggio**

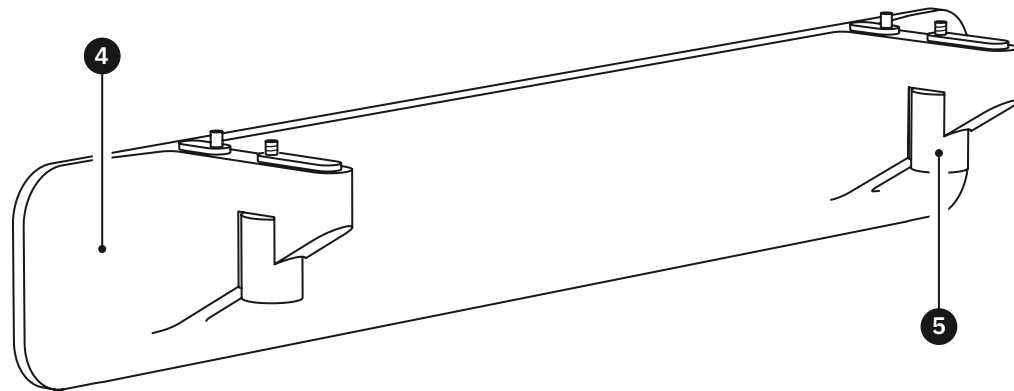
**Superfície de fixação**

**5**

**Botón giratorio para tornillos  
de rosca**

**Manopole per viti di montaggio**

**Botão rotativo para parafuso  
de fixação**

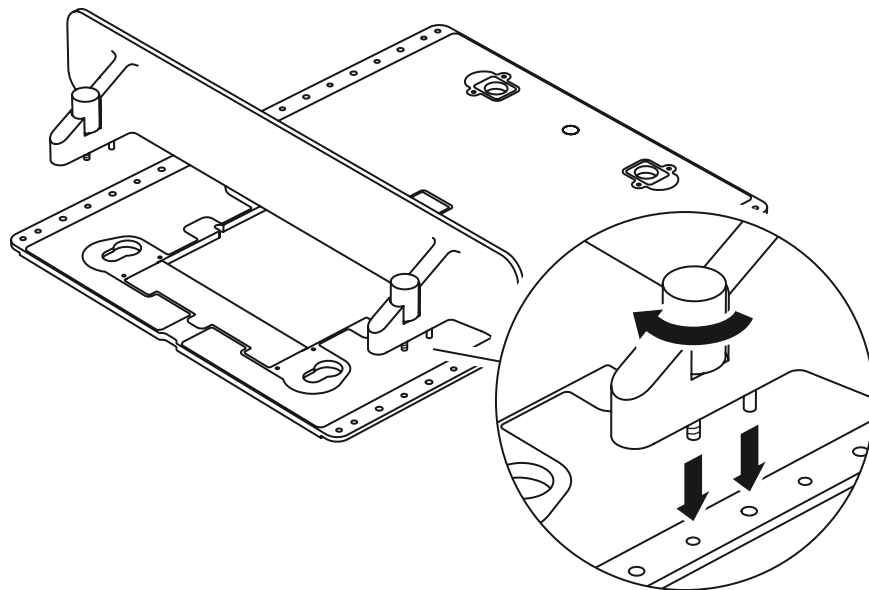


**3**

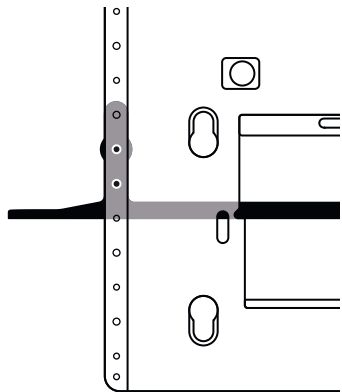
**Coloca Plate en una superficie lisa con el reverso hacia arriba. Alinea los pasadores de posicionamiento y los tornillos de rosca con los orificios correspondientes en los rieles laterales y aprieta los tornillos.**

**Posiziona Plate su una superficie piatta, il lato posteriore rivolto verso l'alto. Allinea i perni di posizionamento e le viti di montaggio ai fori corrispondenti sui binari laterali di Plate e serra le viti.**

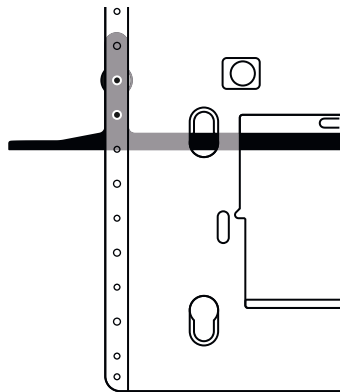
**Coloca a Plate (placa) sobre uma superfície plana com a parte de trás virada para cima. Alinha os pinos guia e os parafusos de fixação com os respetivos orifícios nas calhas laterais da Plate.**



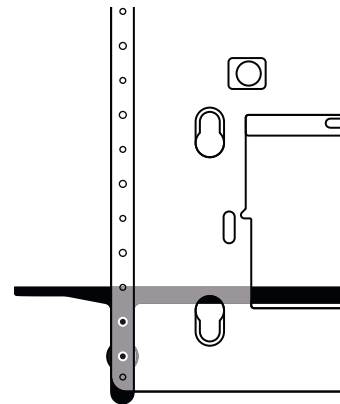
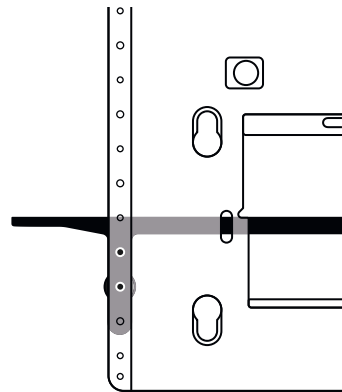
**Fija el tope de guía a Plate en diferentes sitios dependiendo de tu método de alineación preferido.**



**Fissa la battuta di guida a Plate in una delle diverse posizioni, a seconda del metodo di allineamento preferito.**



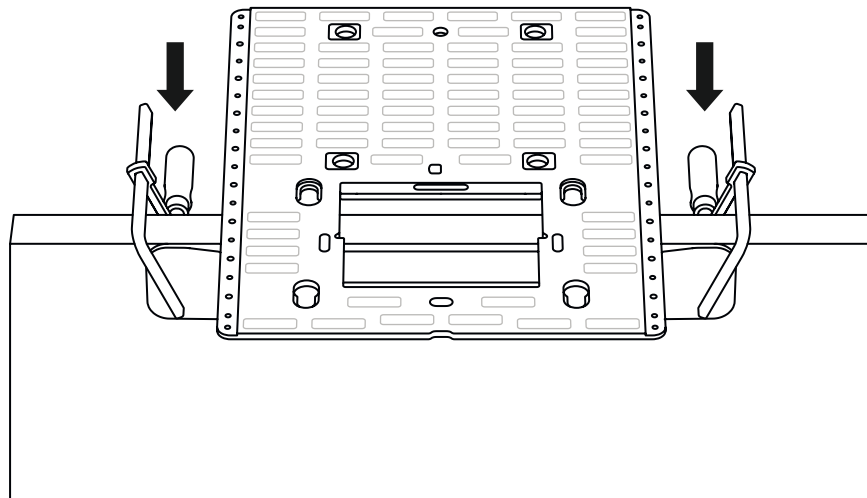
**Fixa o adaptador para encaixes em rebordos à Plate na posição desejada, consoante a aplicação e o teu método de alinhamento preferido.**



Fija Plate a tu pieza de trabajo utilizando mordazas. Coloca las mordazas con una ligera inclinación para que no estorbe mientras cortas. *Las mordazas no están incluidas.*

Fissa Plate al tuo pezzo di lavoro tramite dei morsetti. Posiziona i morsetti leggermente inclinati in modo che non ti ostacolino durante il taglio. *Morsetti non inclusi.*

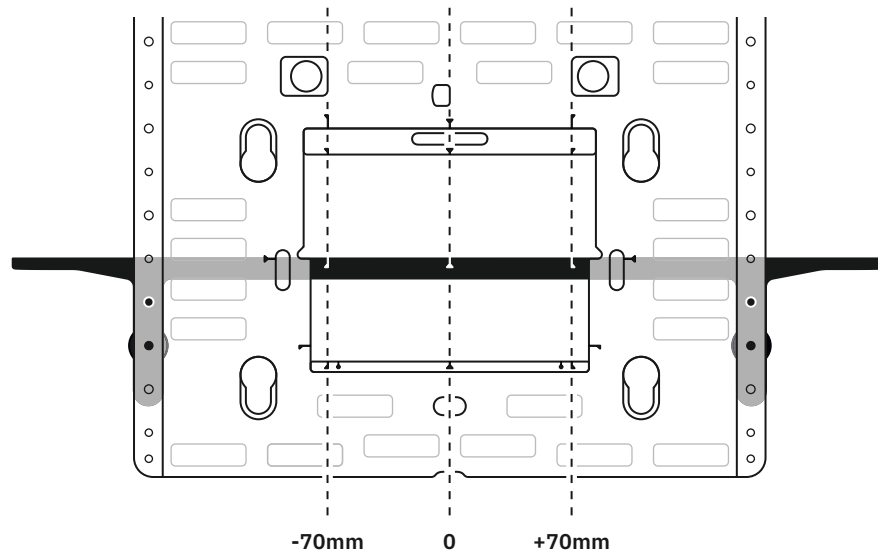
Fixa a Plate usando grampos. Posiciona os grampos um pouco inclinados para que não te incomodem durante o corte. *Grampos não incluídos.*



Las marcas en el lado superior del tope de guía se alinean con los puntos de referencia de Plate.

I contrassegni sulla faccia superiore della battuta di guida si allineano ai punti di riferimento di Plate.

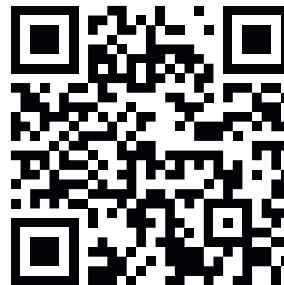
As marcações na parte de cima do adaptador para encaixes em rebordos coincidem com os pontos de referência da Plate.



Consulta nuestro manual web completo para más información sobre la instalación y el funcionamiento del tope de guía con Plate.

Consulta il nostro manuale online completo per informazioni approfondite sulla configurazione e l'uso della tua battuta di guida con Plate.

Visita o nosso manual completo online para obter informações detalhadas sobre como configurar e operar o teu adaptador para encaixes em rebordos com a Plate.



[shapertools.com/mortising-adapter-help](https://shapertools.com/mortising-adapter-help)

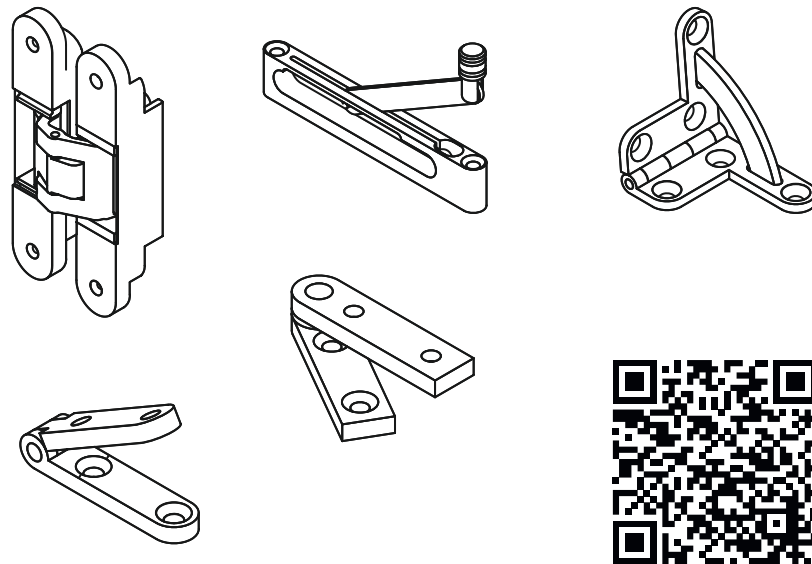


El catálogo de hardware de Shaper amplía la funcionalidad de Plate y ofrece archivos de hardware digital comprobados para colocar de inmediato en tu pieza de trabajo.

Il catalogo hardware di Shaper amplia la funzionalità di Plate, offrendo file hardware digitali verificati da posizionare istantaneamente sul tuo pezzo di lavoro.

O catálogo de ferragens Shaper amplia a funcionalidade da Plate e oferece dados de ferragens digitais verificados que podes colocar imediatamente na tua peça de trabalho.

[hub.shapertools.com/hardware](https://hub.shapertools.com/hardware)





Más idiomas disponibles

Ulteriori lingue disponibili

Mais idiomas disponíveis

[shapertools.com/mortising-adapter-languages](https://shapertools.com/mortising-adapter-languages)

---

Accesorios y consumibles para Origin:

Accessori e prodotti di consumo per Origin:

Accessórios e consumíveis para Origin:

[shapertools.com/accessories](https://shapertools.com/accessories)

Ayuda y solución de problemas:

Per assistenza e risoluzione di problemi:

Para ajuda e resolução de problemas:

[support.shapertools.com](https://support.shapertools.com)

Información sobre patentes:

Informazioni sui brevetti:

Informações patente:

[shapertools.com/patents](https://shapertools.com/patents)

SHAPER ORIGIN, SHAPERHUB, SHAPER & Design y Design Only (logo de círculo y triángulo) son marcas de Shaper Tools, Inc. registradas en los Estados Unidos y/o en otras jurisdicciones. Todos los derechos reservados.

SHAPER ORIGIN, SHAPERHUB, SHAPER con il logo, e il singolo logo (logo con cerchio e triangolo) sono marchi commerciali di Shaper Tools, Inc., registrati negli Stati Uniti e/o in altre giurisdizioni. Tutti i diritti riservati.

SHAPER ORIGIN, SHAPERHUB, SHAPER & logótipo Shaper, bem como apenas o logótipo (logótipo círculo e triângulo) são marcas comerciais de Shaper Tools, Inc. registadas nos Estados Unidos e/ou noutras jurisdições. Todos os direitos reservados.

© **2023 Shaper Tools, Inc**  
**shapertools.com**

Shaper Tools, Inc.  
724 Brannan St.  
San Francisco, CA 94103, USA

Shaper Tools GmbH  
Wertstrasse 20  
73240 Wendlingen am Neckar, Germany



SHAPER



SL7-SU1-ES-IT-PT