

Īsā lietošanas pamācība
Trumpasis vadovas
Beknopte instruksiegids

1

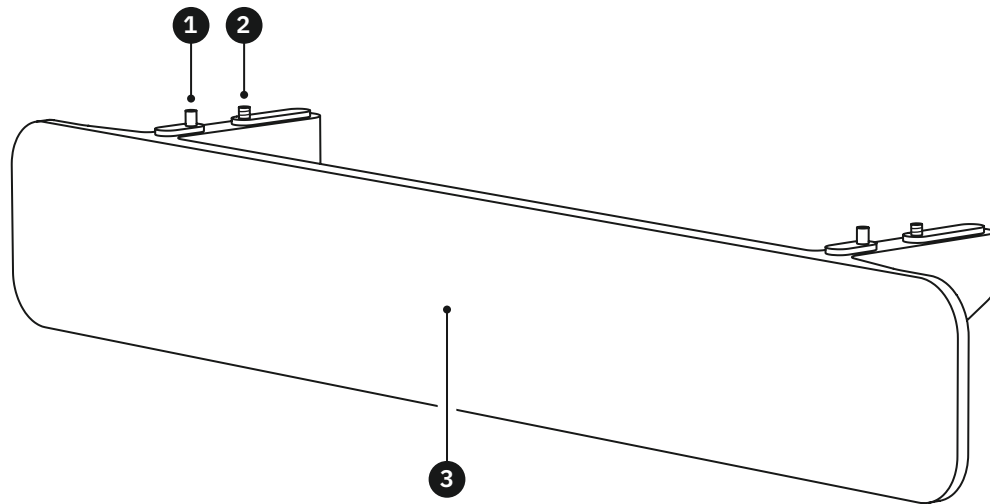
Pozicionējošās tapas
Vietos nustatymo kaiščiai
Lokaliseerpenne

2

Montāžas skrūves
Montavimo varžtai
Monteerskroewe

3

Saskares puse
Registrācijas forma
Registriesie-aansig



2

4

Fiksēšanas puse

Fiksavimo paviršius

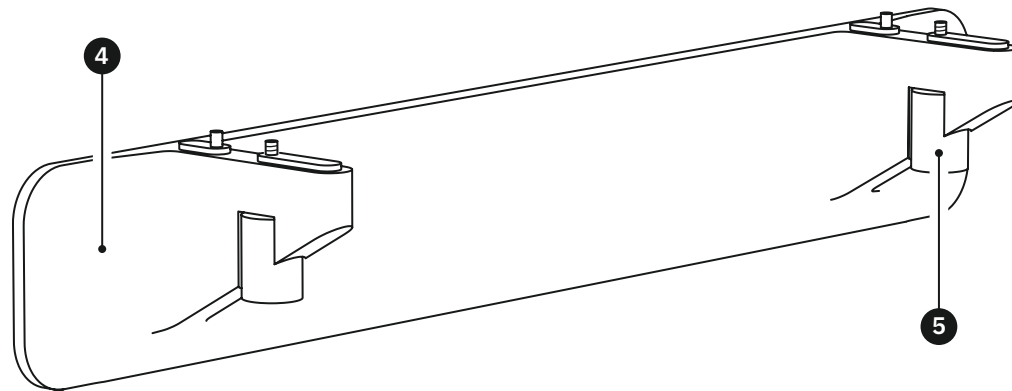
Klemoppervlak

5

Montāžas skrūves galviņas

Montavimo varžtų rankenėlės

Monteer-skroefknoppe

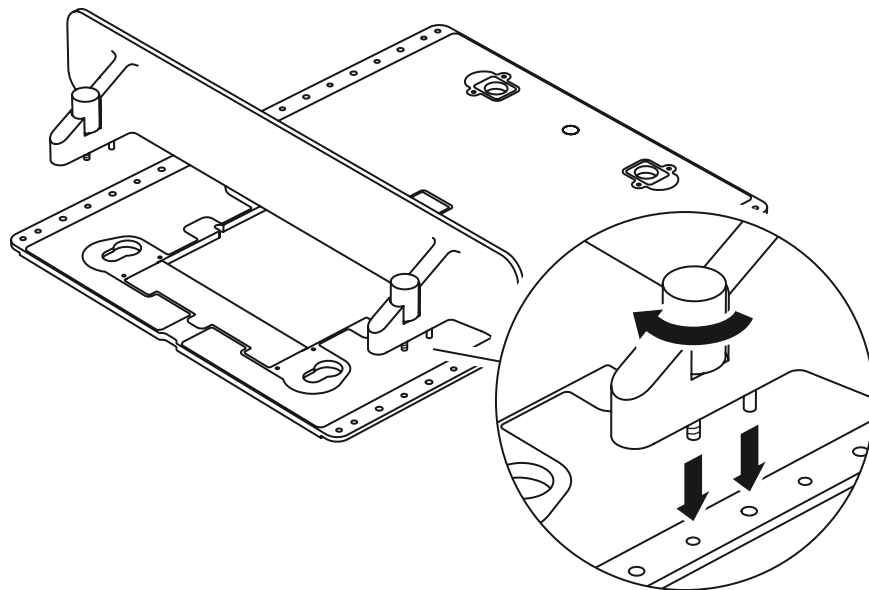


3

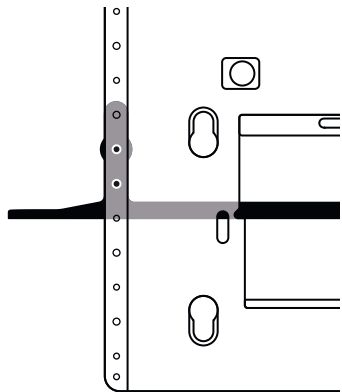
Novieto plāksni uz līdzenas virsmas ar aizmuguri uz augšu. Salāgo pozicionējošās tapas un montāžas skrūves ar attiecīgajiem caurumiem plāksnes sānu sliedēs un pievelc skrūves.

Padēk plokšteri ant lygaus paviršiaus apatine puse j viršū. Sulygiuok vietas nustatymo kaiščius ir montavimo varžtus su atitinkamomis angomis plokštės šoniniuose bėgeliuose ir priveržk varžtus.

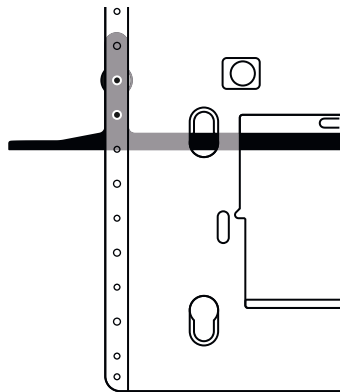
Plaas Plate op 'n gelyk oppervlak, keersy bo. Belyn die lokaliseerpenne en monteerskroewe met die ooreenstemmende gāte aan die kant van Plate se syrelings en draai die skroewe vas.



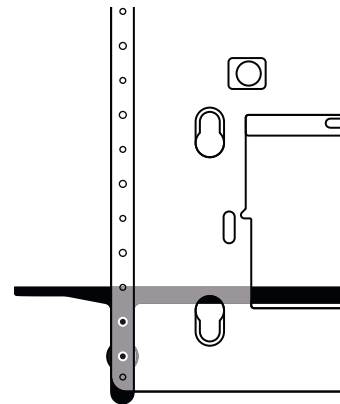
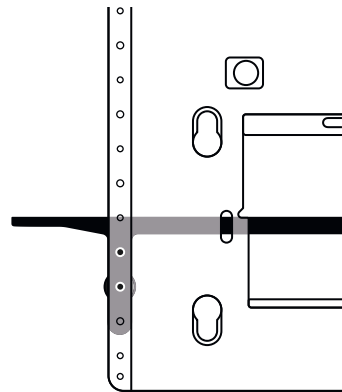
Piestiprini malu apstrādes adapteri pie plāksnes vajadzīgajās vietās, izmantojot izvēlēto salāgošanas metodi.



Pritvirtink briaunos išdrožos adapterj prie plokštės skirtingose vietose, atsižvelgdama į pageidaujamą lygiavimo būdą.



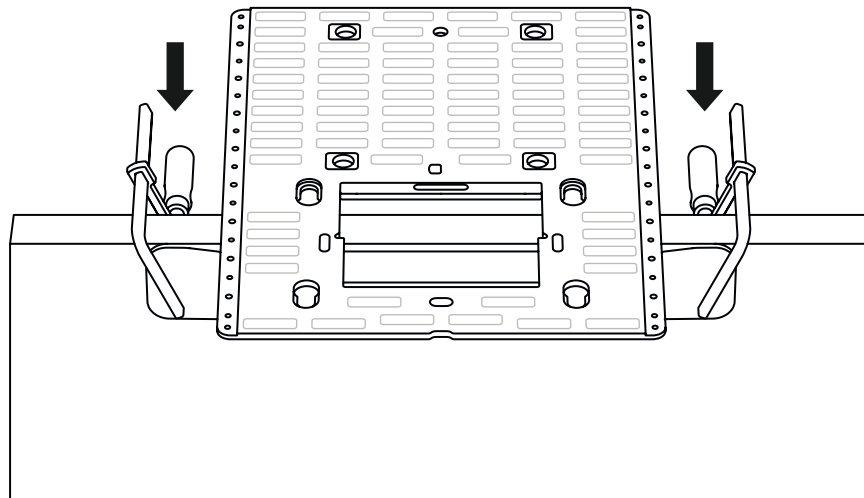
Maak die kantbeitel-passtuk aan Plate vas in verskillende liggings, ahangende van jou verkose belyningsmetode.



Piestiprini plāksni pie apstrādājamā materiāla ar spīlēm.
Spīles piestiprini nedaudz ieslīpi, lai tās netraucētu
griešanas laikā. *Spīles nav iekļautas komplektā.*

Plokšņē prie ruošinio pritvirtink veržtuvais. Veržtuvus uždēk
pakreipēs nedideliu kampu, kad jie netrukdytų pjaunant.
Veržtuvai nepridedami.

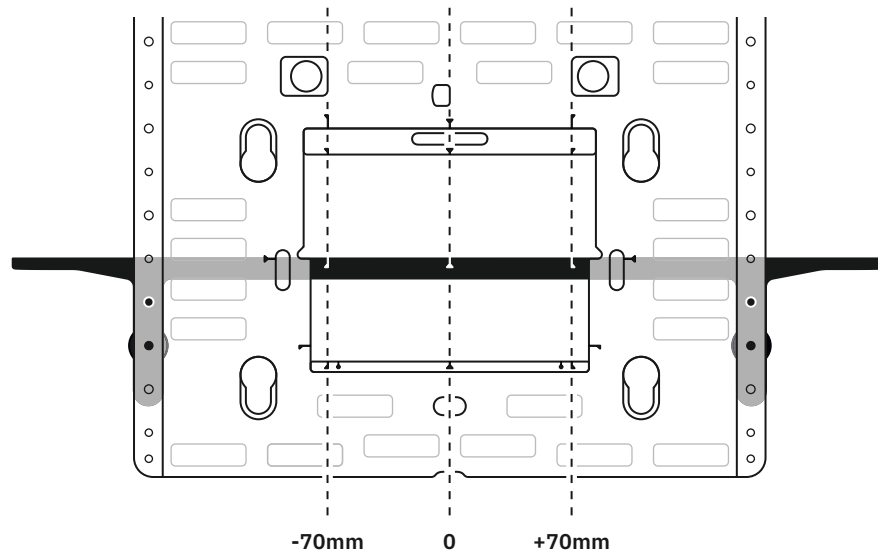
Maak Plate met klemme aan jou werkstuk vas. Plaas jou
klemme effens skuins sodat dit jou nie steur terwyl jy sny
nie. *Klemme word nie ingesluit nie.*



Atzīmes uz malu apstrādes adaptera augšpusē salāgojas ar punktiem uz plāksnes.

Briaunos išdrožos adapterio viršutinėje dalyje esančios žymos sutampa su plokštės atskaitos taškais.

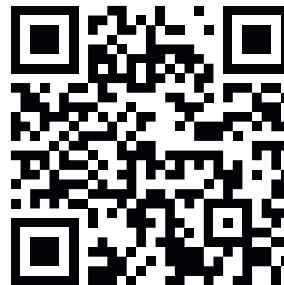
Die merke aan die bokant van die kantbeitel-passtuk stem ooreen met Plate se verwysingspunte.



Lai iegūtu detalizētu informāciju par malu apstrādes adaptera uzstādīšanu un izmantošanu kopā ar plāksni, skati mūsu pilnīgo tiešsaistes rokasgrāmatu.

Peržiūrēk mūsu išsamų internetinį vadovą, kuriame rasi išsamios informacijos apie briaunos išdrožos adapterio su plokšte nustatymą ir naudojimą.

Besoek ons volledige aanlynhandleiding vir in-diepte-inligting oor die opstel en gebruik van jou kantbeitel-passtuk saam met Plate.



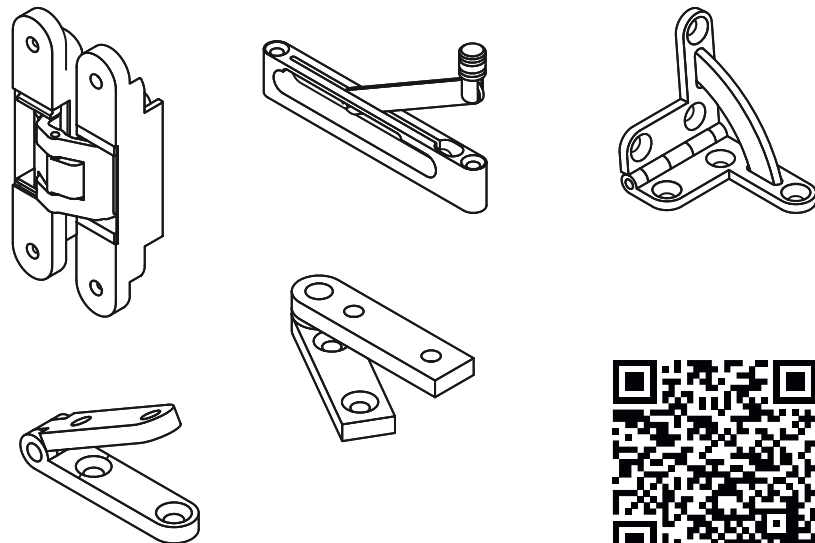
shapertools.com/mortising-adapter-help

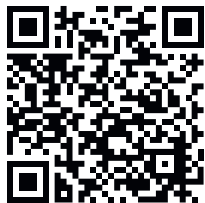
Shaper aparatūras katalogs paplašinās plāksnes pielietošanas iespējas, nodrošinot pārbaudītus digitālos aparatūras failus, kuru uzreiz var sākt izmantot ar izvēlēto apstrādājamo materiālu.

„Shaper’s Hardware“ kataloge plokštēs funkcijās yra išplečiamos ir pristatoma informacija apie patikrintus įrankius, kuriuos galima iš karto uždėti ant ruošinio.

Shaper se hardware katalogus brei Plate se funkcionaliteit uit deur betroubare digitale hardware lēers te verskaft om onmiddellik op jou werkstuk te plaas.

hub.shapertools.com/hardware





Pieejams vairāk valodu

Yra daugiau kalbų

Meer tale beskikbaar

shapertools.com/mortising-adapter-languages

Origin piederumi un palīgmateriāli:

„Origin“ priedai ir priemonēs:

Toebehore en verbruiksgoedere vir Origin:

shapertools.com/accessories

Lai saņemtu palīdzību un novērstu

problēmas, veic tālāk norādītās darbības.

Jei reikia pagalbos ir šalinti gedimus:

Vir hulp en probleemoplossing:

support.shapertools.com

Patenta informācija:

Patentų informacija:

Patentinligting:

shapertools.com/patents

SHAPER ORIGIN, SHAPERHUB, SHAPER & Design and Design Only (Circle & Triangle Logo) ir Shaper Tools, Inc., kas reģistrētas Amerikas Savienotajās Valstīs un/vai citās jurisdikcijās, preču zīmes. Visas tiesības aizsargātas.

SHAPER ORIGIN, SHAPERHUB, „SHAPER & Design“ ir „Design Only“ (apskritimo ir trikampio formas logotipas) yra „Shaper Tools, Inc.“ prekių ženklai, registruoti JAV ir (arba) kitose vietose. Visos teisės saugomos.

SHAPER ORIGIN, SHAPERHUB, SHAPER & Design and Design Only (Circle & Triangle Logo) is handelsmerke van Shaper Tools, Inc., geregistreer in die Verenigde State en/of ander jurisdiक्सies. Alle regte voorbehou.

© **2023 Shaper Tools, Inc**
shapertools.com

Shaper Tools, Inc.
724 Brannan St.
San Francisco, CA 94103, USA

Shaper Tools GmbH
Wertstrasse 20
73240 Wendlingen am Neckar, Germany



SHAPER



SL8-SU1-LV-LT-AFK