

Snelstartgids
Snabbguide
Hurtigstartguide

1

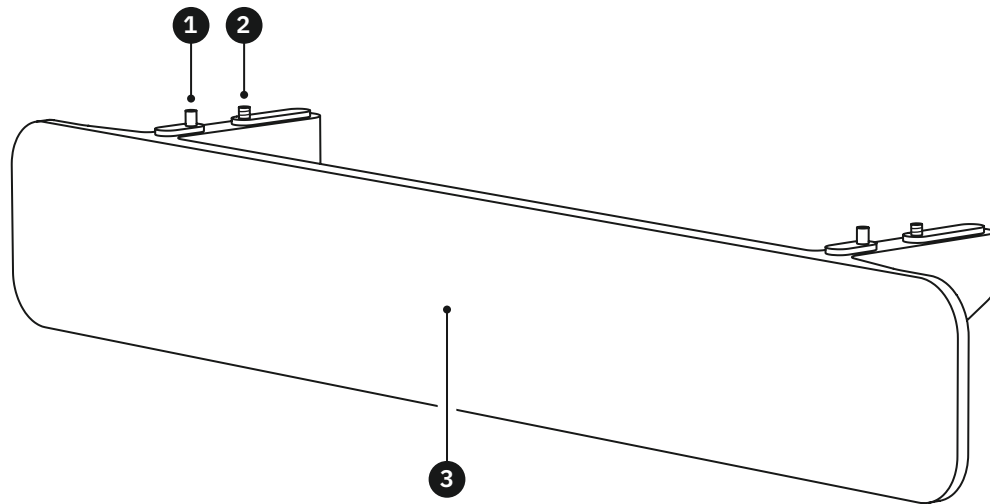
Paspennen
Styrstift
Styrestifter

2

Bevestigingsschroeven
Fästskruv
Monteringskruer

3

Aanslagvlak
Anslagssida
Stopflade



2

4

Klemvlak

Spännyta

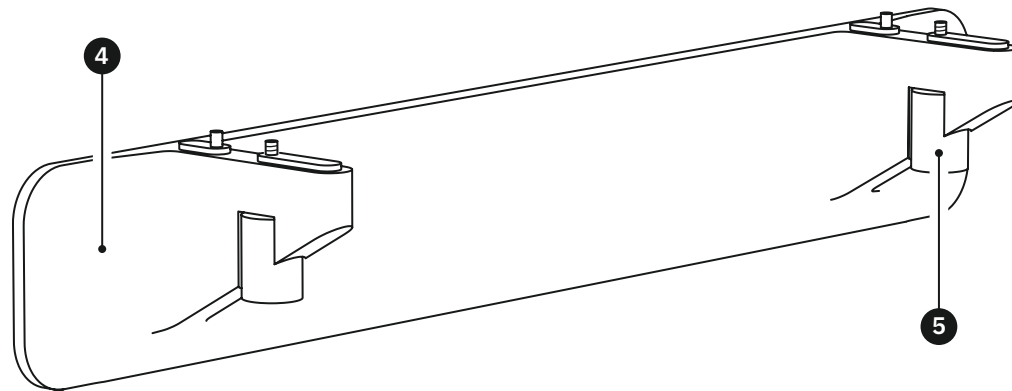
Fastspændingsflade

5

Knop voor bevestigingsschroef

Vred för fästskruv

Monteringskruegreb

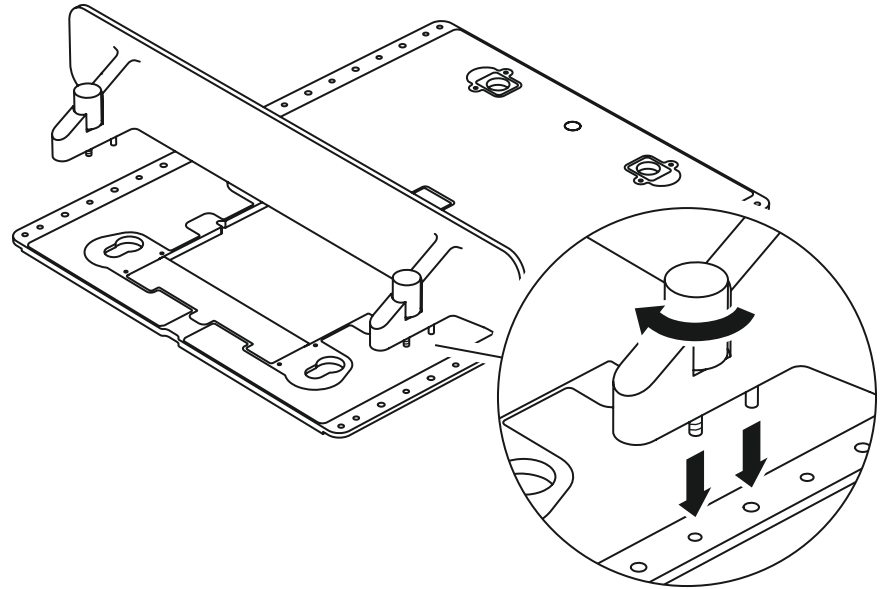


3

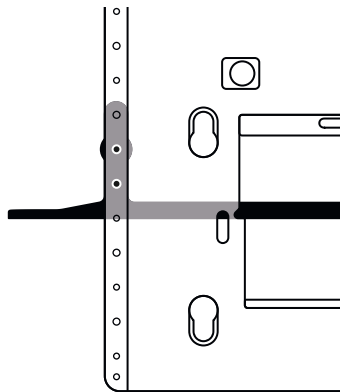
Plaats de Plate op een vlak oppervlak, met de achterkant naar boven. Lijn de paspennen en bevestigingsschroeven uit met de corresponderende gaten in de zijrails van de Plate en draai de schroeven vast.

Lägg Plate på en plan yta med baksidan uppåt. Rikta in styrestiften och fästskruvarna mot motsvarande hål i sidoskenorna på Plate och dra åt skruvarna.

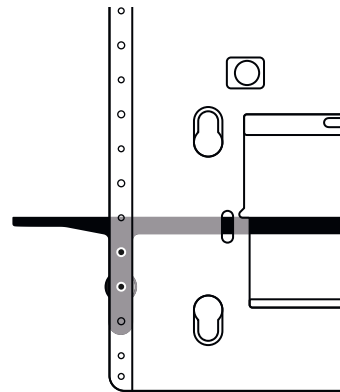
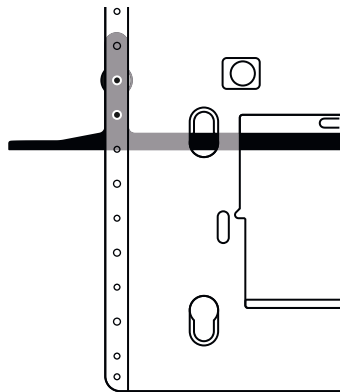
Anbring pladen på en plan flade med bagsiden opad. Juster styrestifterne og monteringskruerne, så de passer til de tilsvarende huller på pladens sideskinner og spænd derefter skruerne.



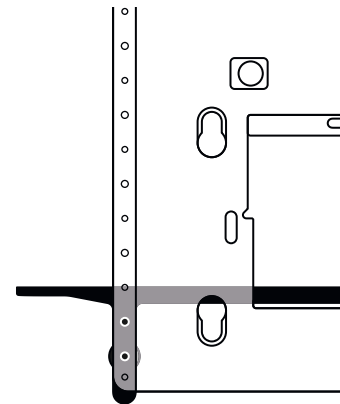
Bevestig de randfreesadapter op verschillende posities aan de Plate, afhankelijk van de uitlijningsmethode die je verkiest.



Fäst kantanslaget i ett lämpligt läge på Plate beroende hur du ska arbeta.



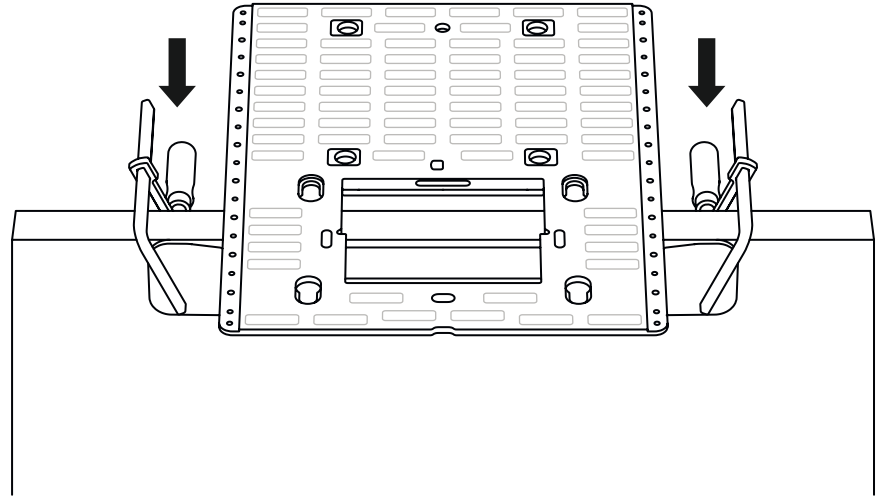
Fastgør adapteren til kantfræsning af taphuller på pladen i de huller, der passer til din foretrukne justeringsmetode.



Bevestig de Plate aan je werkstuk met behulp van klemmen. Plaats je klemmen onder een lichte hoek, zodat ze je niet hinderen tijdens het frezen. *Klemmen worden niet meegeleverd.*

Fäst Plate på arbetsobjektet med tvingar. Placera tvingarna i lätt vinkel så att de inte är i vägen när du fräser. *Tvingar ingår inte.*

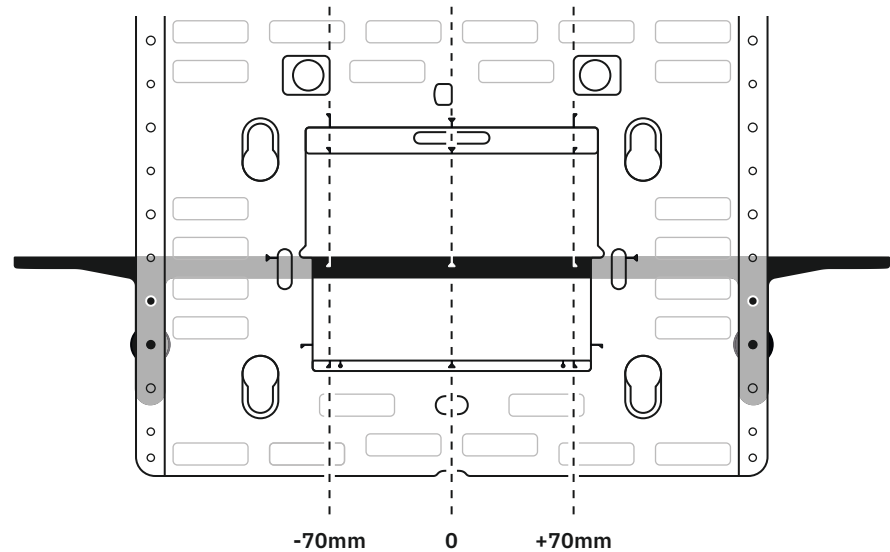
Fastgør pladen til dit emne ved hjælp af skruetvinger. Anbring skruetvingerne en smule på skrå, så de ikke er i vejen under skæring. *Skruetvinger medfølger ikke.*



De markeringen op de bovenzijde van de randfreesadapter zijn uitgelijnd met de referentiepunten van de Plate.

Markeringarna på kantanslagets ovansida stämmer överens med referenspunkterna på Plate.

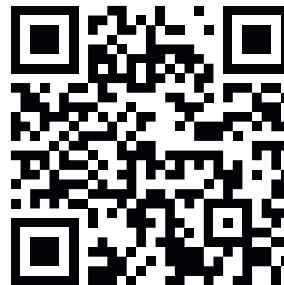
Afmærkningerne på forsiden af adapteren til kantfræsning af taphuller passer til pladens referencepunkter.



Bezoek onze complete online handleiding voor uitgebreide informatie over de instelling en bediening van je randfreesadapter met Plate.

I vår omfattande handbok online får du utförlig information om hur du ställer in och använder kantanslaget med Plate.

I vores komplette online-brugervejledning kan du få detaljerede oplysninger om, hvordan du klargør og betjener din adapter til kantfræsning af taphuller med plade.



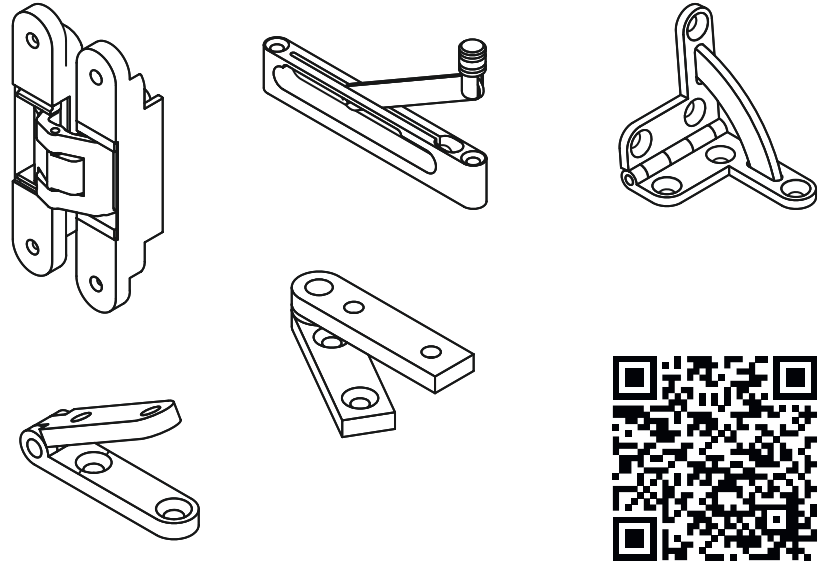
shapertools.com/mortising-adapter-help

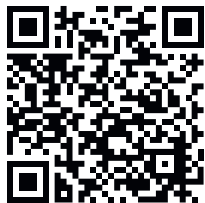
De beslagcatalogus van Shaper breidt de functionaliteit van Plate uit en biedt gecontroleerde digitale beslagbestanden die je direct op je werkstuk kunt plaatsen.

Shapers beslagskatalog utökar funktionerna för Plate och innehåller kontrollerade, digitala filer för beslag som du direkt kan placera på arbetsobjektet.

Shapers hardware-udvalg udvider pladens funktionalitet og leverer efterprøvede digitale hardwarefiler, som du kan anvende på dit emne med det samme.

hub.shapertools.com/hardware





Meer talen beschikbaar

Finns på fler språk

Materialet er tilgængeligt på flere sprog

shapertools.com/mortising-adapter-languages

Accessoires en verbruiksartikelen voor de Origin:

Tillbehör och förbrukningsmaterial för Origin:

Tilbehør og hjælpematerialer til Origin:

shapertools.com/accessories

Voor hulp en oplossing van storingen:

För hjälp och felsökning:

Hjælp og fejlfinding:

support.shapertools.com

Octrooi-informatie:

Patentinformation:

Patentoplysninger:

shapertools.com/patents

SHAPER ORIGIN, SHAPERHUB, SHAPER & Design en Design Only (cirkel- en driehoekslogo) zijn handelsmerken van Shaper Tools, Inc., geregistreerd in de Verenigde Staten en/of andere rechtsgebieden. Alle rechten voorbehouden.

SHAPER ORIGIN, SHAPERHUB, SHAPER i kombination med bildmärket samt enbart bildmärket (logotypen cirkel med triangel) är märken som tillhör Shaper Tools, Inc. och är registrerade i USA och/eller andra länder. Med förbehåll för alla rättigheter.

SHAPER ORIGIN, SHAPERHUB, SHAPER og tilknyttet designmateriale (logo med cirkel og trekant) er varemærker tilhørende Shaper Tools, Inc., som er registreret i USA og/eller andre jurisdiktioner. Alle rettigheder forbeholdes.

© **2023 Shaper Tools, Inc**
shapertools.com

Shaper Tools, Inc.
724 Brannan St.
San Francisco, CA 94103, USA

Shaper Tools GmbH
Wertstrasse 20
73240 Wendlingen am Neckar, Germany



SHAPER



SL7-SU1-NL-SV-DA