

Hurtigstartveiledning

Pika-aloitusopas

Kiirjuhend

1

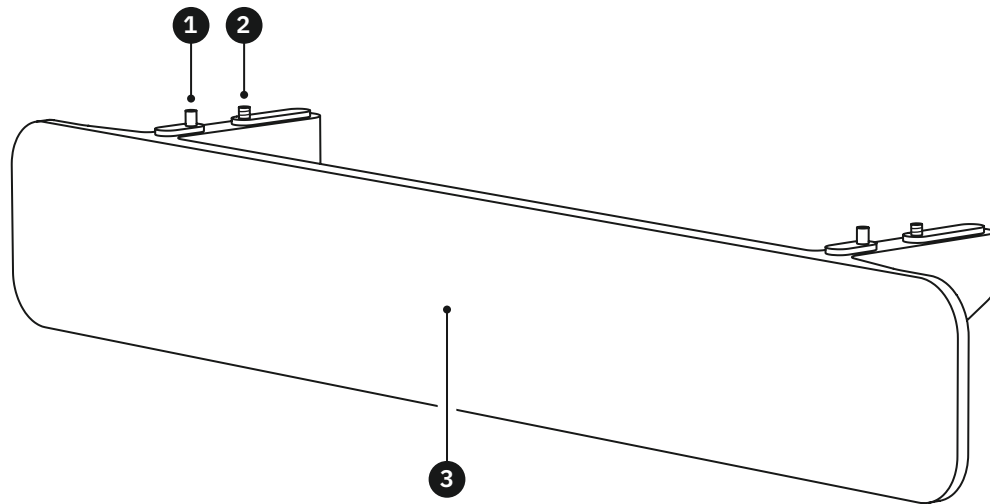
Føringsstifter
Kohdistustapit
Joondustihvtid

2

Festeskruer
Asennusruuvit
Kinnituskruvid

3

Stoppeflata
Vastepinta
Joonduspind



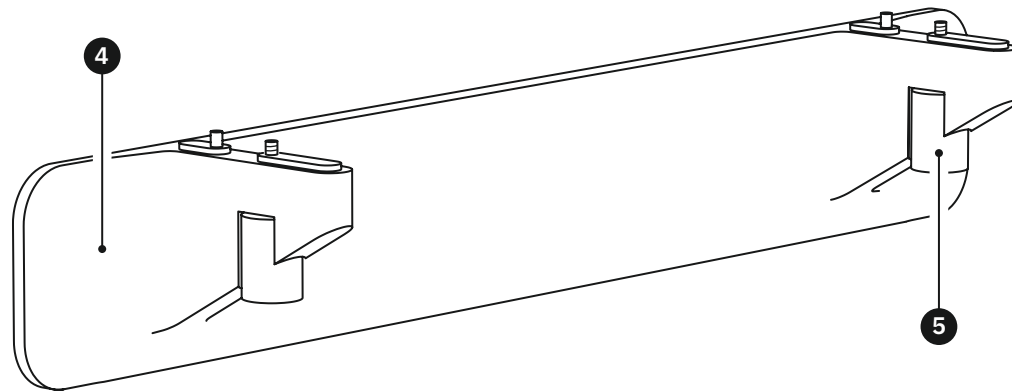
2

4

Klemmeplate
Kiinnityspinta
Kinnituspind

5

Festeskrueknøtter
Asennusruuvien kiertonupit
Kinnituskruvi nupud

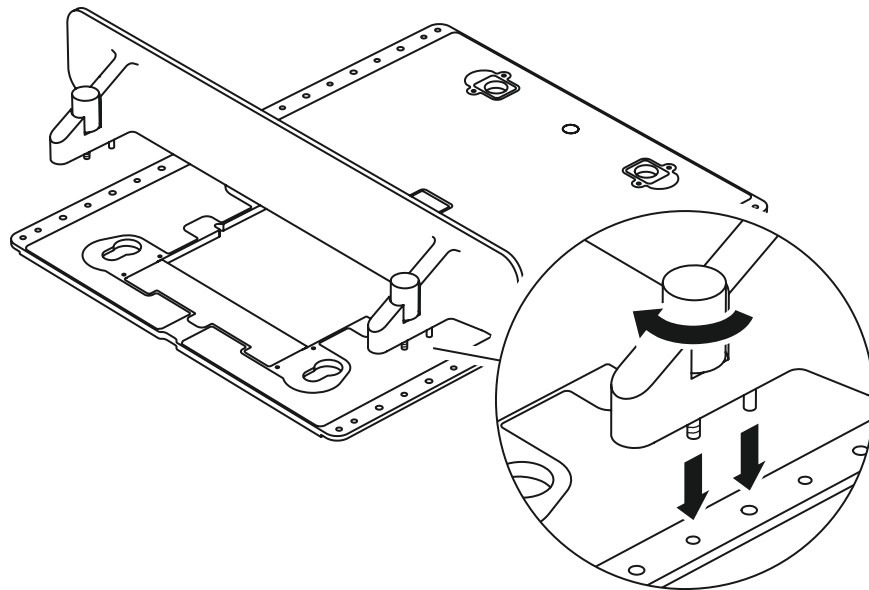


3

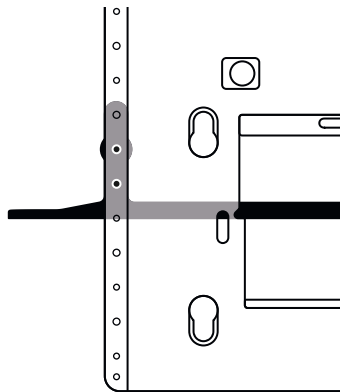
Legg platen på en flat overflate med baksiden opp. Rett inn føringsstiftene og festeskruene med de tilsvarende hullene på platens sideskinner, og trekk til skruene.

Aseta Plate tasaiselle alustalle taustatapuoli ylöspäin. Kohdista kohdistustapit ja asennusruuvit Platen sivukiskojen asiaankuuluviin reikiin ja kiristä ruuvit.

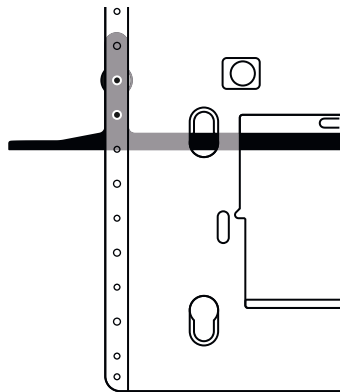
Paiguta plaat tasasele pinnale, tagaküljega üles. Joonda joondustihvtid ja kinnituskruvid plaadi külgsiinidel olevate vastavate avadega ja pinguta kruvid.



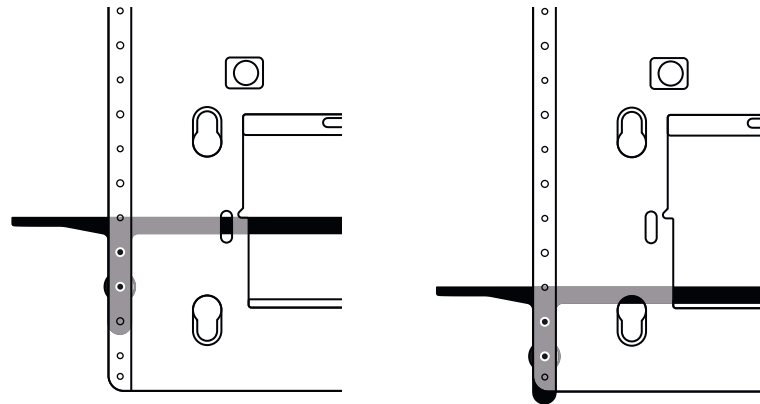
Fest kantinnfellingsadapteren til platen på ulike steder avhengig av foretrukket innrettingsmetode.



Kiinnitä reunavaste Platen sopivaan kohtaan haluamasi kohdistustavan mukaan.



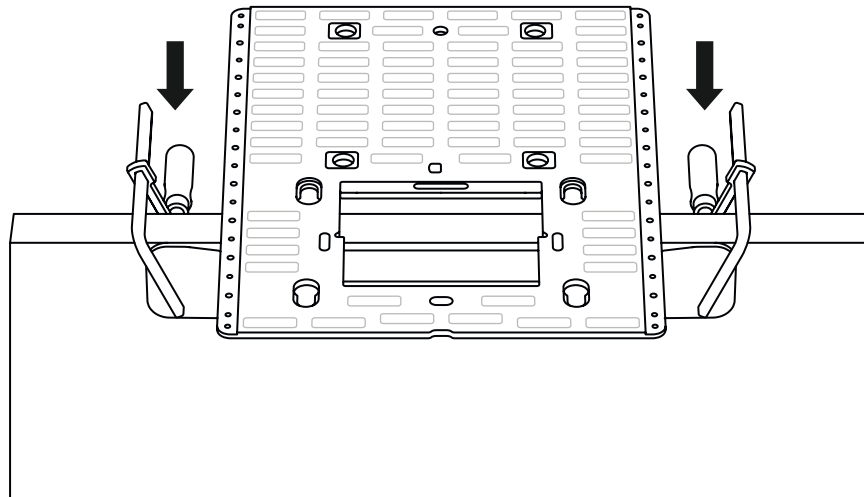
Kinnita tapipesa adapter sobivas kohas plaadi külge, sõltuvalt eelistatud joendusmeetodist.



Fest platen til arbeidsstykket med klemmer. Sett klemmene noe vinklet slik at de ikke hindrer deg i å skjære. Klemmer er ikke inkludert.

Kiinnitä Plate työkappaleeseesi puristimilla. Sijoita puristimet lievästi vinoon, jotta ne eivät häiritse jyrsimistä. Puristimet eivät sisälly toimitukseen.

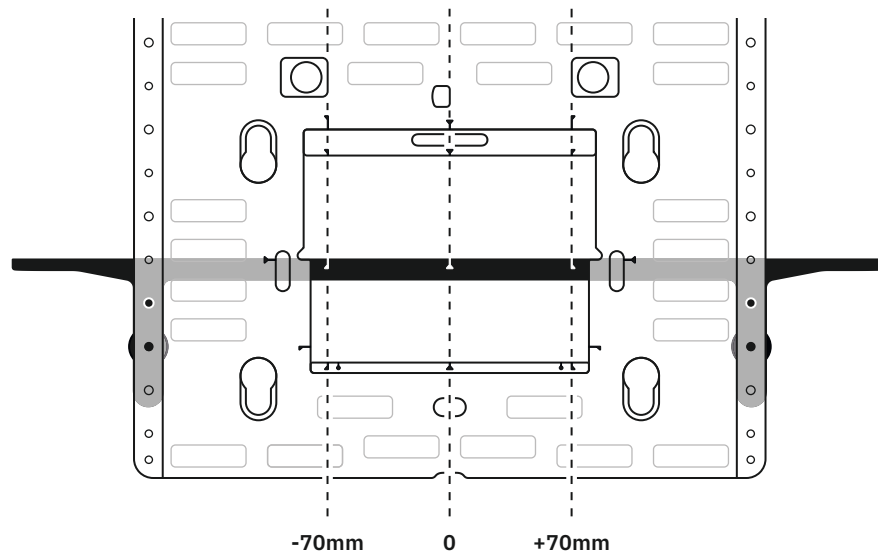
Kinnita plaat klambritega tooriku külge ja paiguta klambrid väikese nurgaga, et need lõikamise ajal ette ei jääks. Klambrid ei sisaldu komplektis.



Merkene på øvre overflate av kantinnfellingsadapteren er på linje med platens referansepunkter.

Reunavasteen yläpuolen merkinnät ovat kohdakkain Platen vertailupisteiden kanssa.

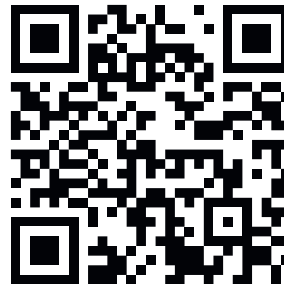
Tapipesa adapteri ülemisel pinnal olevad märgised ühtivad plaadi võrdluspunktidega.



Gå til vår nettbaserte brukerveiledning for mer omfattende informasjon om oppsett og bruk av kantinnfellingsadapteren med plate.

Tutustu online-käyttöoppaaseemme, josta saat yksityiskohtaisia lisätietoja raunavasteen asentamisesta ja käytöstä Platen kanssa.

Põhjaliku teabe tapipesa adapteri seadistamise ja koos plaadiga kasutamise kohta leiad meie veebipõhisest tootejuhendist.



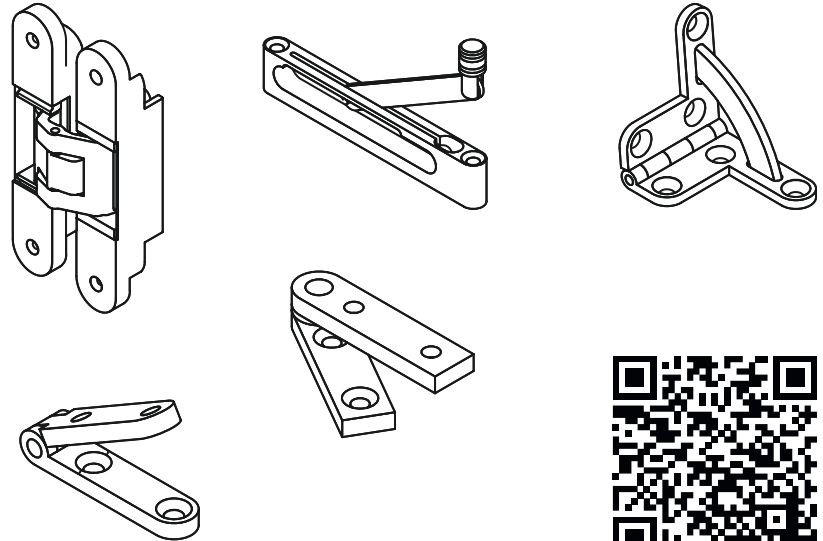
shapertools.com/mortising-adapter-help

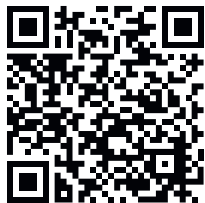
Shapers jernvarekatalog utvider platens funksjonalitet og har godkjente digitale jernvarefiler som øyeblikkelig kan settes på arbeidsstykket ditt.

Shaperin helojen tuoteopas laajentaa Platen käyttömahdollisuuksia tarjoamalla valmiiksi testattuja digitaalisia tiedostoja, joilla teet nopeasti työkappaleeseen kiinnitettävien helojen vaatimat asetukset.

Shaperi riistvarakataloog laiendab plaadi kasutusfunktsioone ning sellest leiab kontrollitud digitaalseid riistvarafaile, mida on võimalik kohe toorikule kanda.

hub.shapertools.com/hardware





Tilgjengelig på flere språk

Muita kieliversioita saatavilla

Teave saadaval erinevates keeltes

shapertools.com/mortising-adapter-languages

Tilbehør og forbruksvarer for Origin:
Originin lisävarusteet ja tarvikkeet:
Origini tarvikud ja kulumaterjalid:

shapertools.com/accessories

Hjelp og feilretting:
Vinkkejä ja vianetsintäohjeita:
Abi ja tõekeotsing:

support.shapertools.com

Patentinformasjon:
Patenttitiedot:
Patendi teave:

shapertools.com/patents

SHAPER ORIGIN, SHAPERHUB, SHAPER og logoen Shaper og kun logoen Shaper (sirkelformet og trekantet logo) er varemerker som tilhører Shaper Tools, Inc., registrert i USA og/eller andre jurisdiksjoner. Med enerett.

SHAPER ORIGIN, SHAPERHUB, SHAPER & kuvamerkki sekä kuvamerkki erikseen (ympyrän ja kolmion sisältävä logo) ovat Shaper Tools, Inc.:n tavaramerkkejä, jotka on rekisteröity Yhdysvalloissa ja/tai muilla lainkäyttöalueilla. Kaikki oikeudet pidätetään.

SHAPER ORIGIN, SHAPERHUB, SHAPER & Design ja Design Only (Circle & Triangle Logo) on ettevötte Shaper Tools, Inc. kaubamärgid, mis on registreeritud Ameerika Ühendriikides ja/või teistes piirkondades. Kõik õigused kaitstud.

© **2023 Shaper Tools, Inc**
shapertools.com

Shaper Tools, Inc.
724 Brannan St.
San Francisco, CA 94103, USA

Shaper Tools GmbH
Wertstrasse 20
73240 Wendlingen am Neckar, Germany



SHAPER



SL7-SU1-NO-FI-ET