

Ghid de pornire rapidă
Gyors kezdési útmutató
Οδηγός γρήγορης έναρξης

1

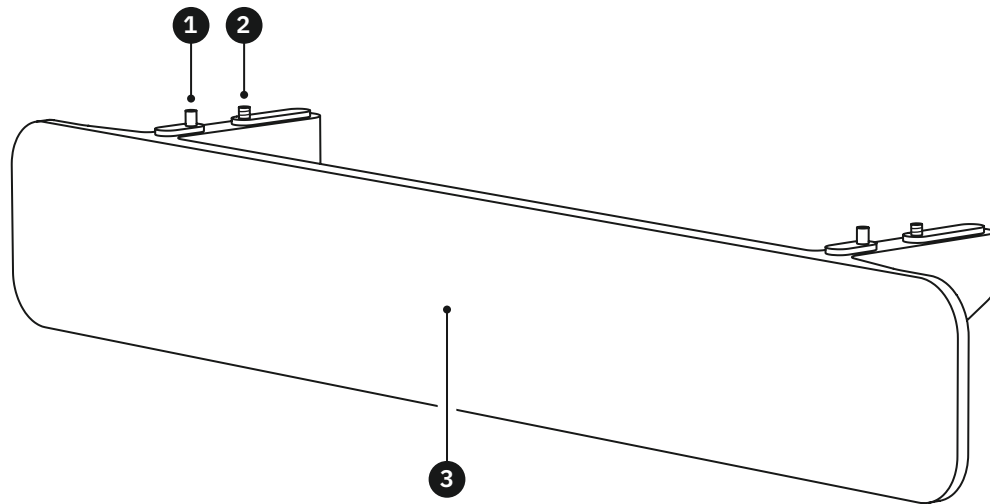
Știfturi de ghidare
Vezetőcsapok
Πείροι εντοπισμού

2

Șuruburi de fixare
Rögzítőcsavarok
Βίδες συναρμολόγησης

3

Fațetă opritoare
Ütköző oldal
Πρόσωπο καταγραφής



2

4

Suprafața de prindere

Szorítófelület

Επιφάνεια στερέωσης

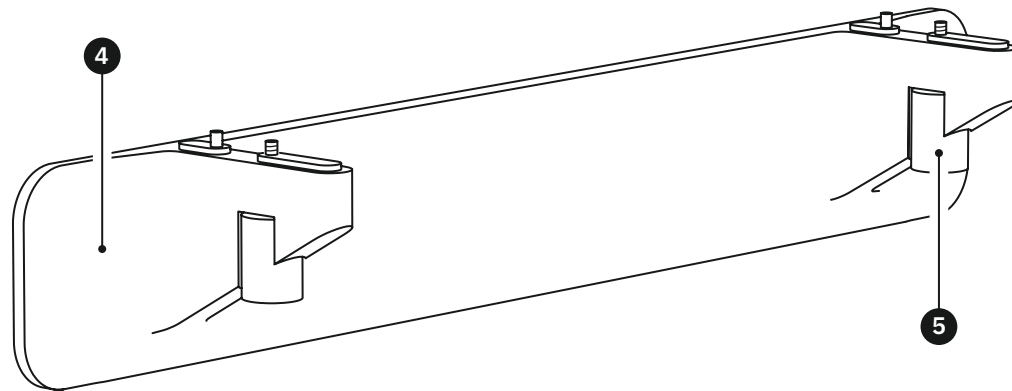
5

Butoane rotative pentru

șuruburile de fixare

Rögzítőcsavar forgatófeje

Βιδωτά κομβία συναρμολόγησης

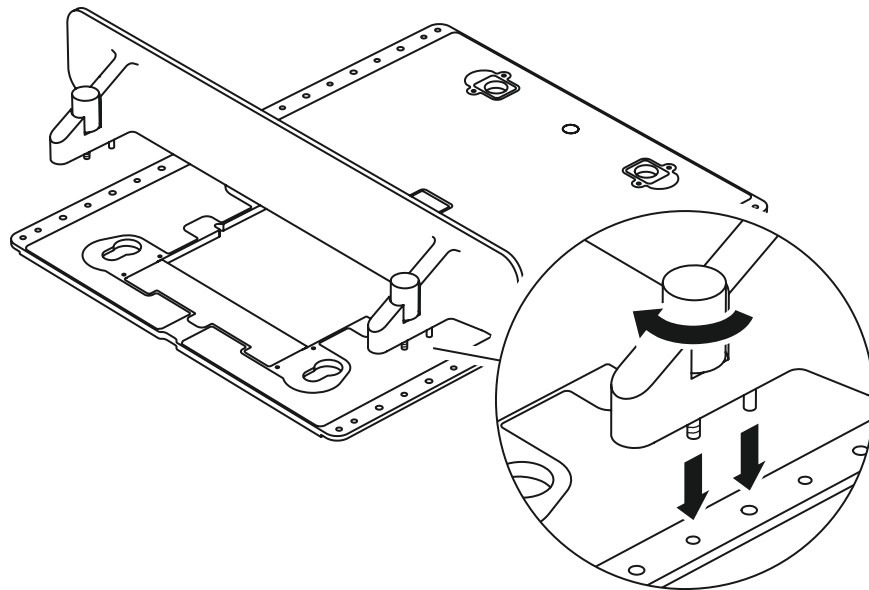


3

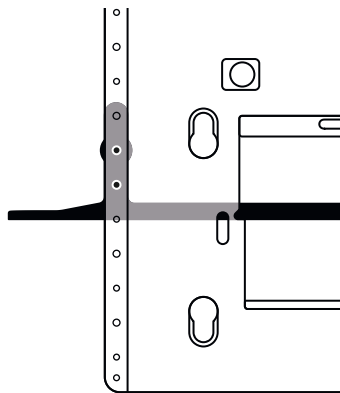
Așază Plate-ul pe o suprafață plană, cu partea posterioară orientată în sus. Aliniază știfturile de ghidare și șuruburile de fixare cu orificiile corespunzătoare de pe șinele laterale ale Plate-ului și strânge șuruburile.

Helyezd a Plate lemezt hátoldalával felfelé egy sík felületre. Igazítsd be a vezetősapokat a Plate lemez oldalsó sínén található megfelelő furatokba, majd húzd meg a rögzítőcsavarokat.

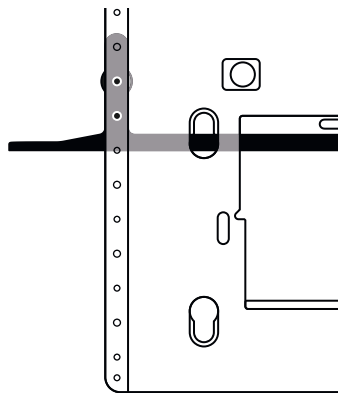
Βάλτε την πλάκα Plate σε μια επίπεδη επιφάνεια, με την ανάποδη πλευρά προς τα επάνω. Ευθυγράμμισε τους πείρους εντοπισμού και τις βίδες συναρμολόγησης με τις αντίστοιχες οπές στις πλευρικές ράγες της πλάκας Plate και σφίξε τις βίδες.



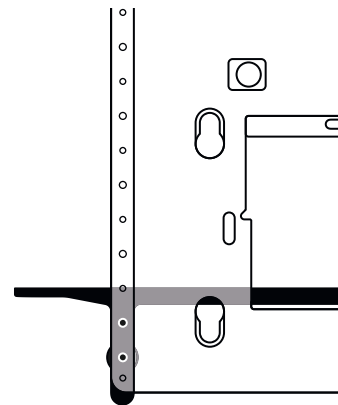
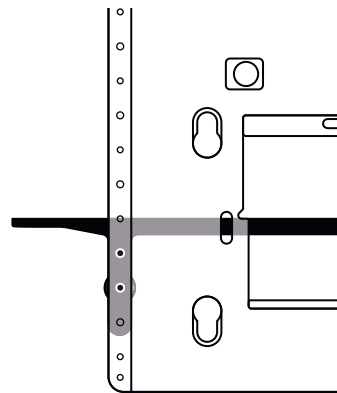
Fixează opritorul de ghidare în poziția corespunzătoare pe Plate, în funcție de metoda de aliniere preferată.



Az alkalmazástól és a módszertől függően rögzítsd az élcsapozó adaptert a Plate lemezre.



Ασφάλισε τον αντάπτορα μόρσου άκρου Edge Mortising Adapter στην πλάκα Plate σε διάφορα σημεία ανάλογα με την προτιμώμενη μέθοδο ευθυγράμμισης.



Fixează cu cleme Plate-ul pe piesa de prelucrat.

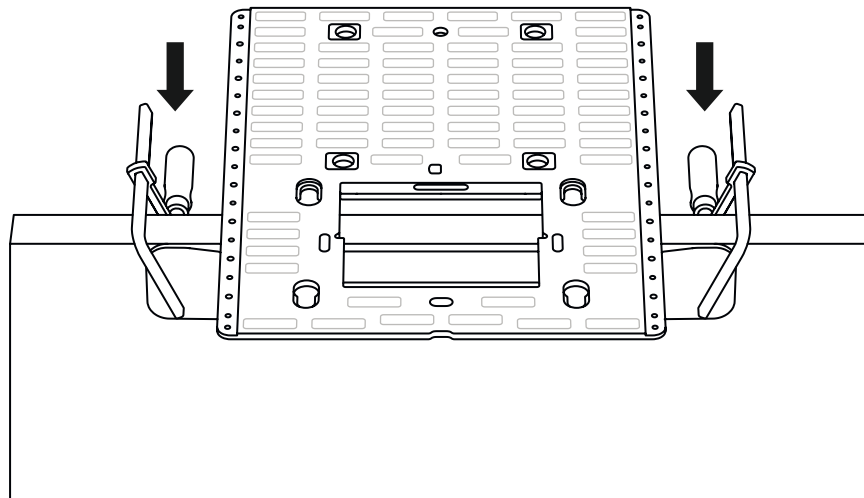
Poziționează clemele în poziție ușor înclinată astfel încât să nu te incomodeze atunci când efectuezi tăierea.

Clemele nu sunt furnizate.

Rögzítsd a Plate lemezt a munkadarabhoz szorítókkal.

A szorítókat enyhén döntve helyezd el, hogy ne zavarjanak a marás közben. A szorítókat a csomag nem tartalmazza.

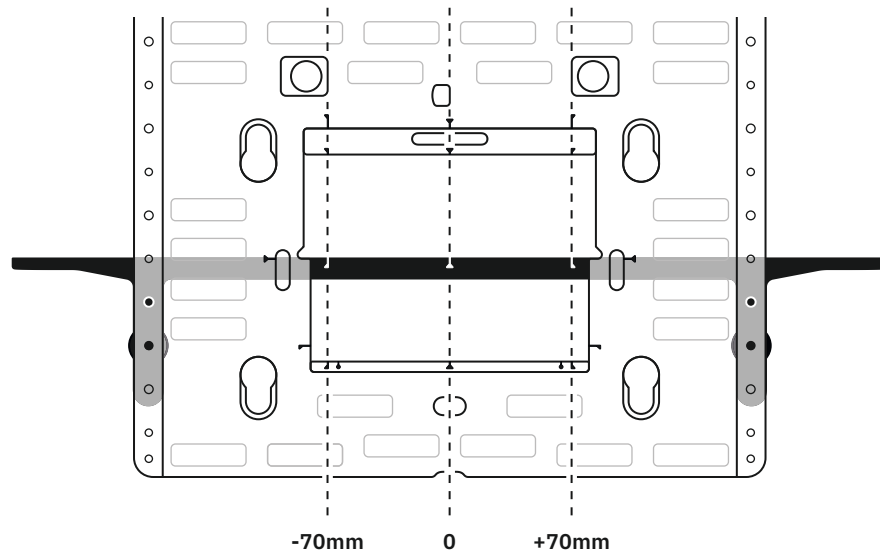
Ασφάλισε την πλάκα Plate στο τεμάχιο επεξεργασίας χρησιμοποιώντας σφιγκτήρες. Θέσε τους σφιγκτήρες υπό ελαφριά γωνία ώστε να μην σε εμποδίζουν στη διάρκεια της κοπής. Οι σφιγκτήρες δεν περιλαμβάνονται.



Marcajele de pe suprafața superioară a opritorului de ghidare corespund punctelor de referință de pe Plate.

Az élcsapozó adapteren található jelölések egy vonalban vannak a lemez referenciapontjaival.

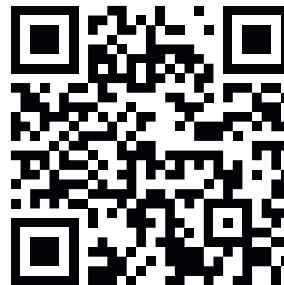
Τα σημάδια στο επάνω πρόσωπο του αντάπτορα μέρους άκρου Edge Mortising Adapter ευθυγραμμίζονται με τα σημεία αναφοράς της πλάκας Plate.



Pentru informații detaliate referitoare la configurarea și utilizarea opritorului nostru de ghidare împreună cu Plate-ul, consultă manualul de utilizare complet disponibil online.

Átfogó online kézikönyvünkben részletes információkat találsz az élcsapozó adapter és a Plate lemez beállításáról és használatáról.

Ανάτρεξε στο πλήρες εγχειρίδιο που διατίθεται στο web για περισσότερες πληροφορίες σχετικά με τη ρύθμιση και τη λειτουργία του αντάπτορα μόρσου άκρου Edge Mortising Adapter με την πλάκα Plate.



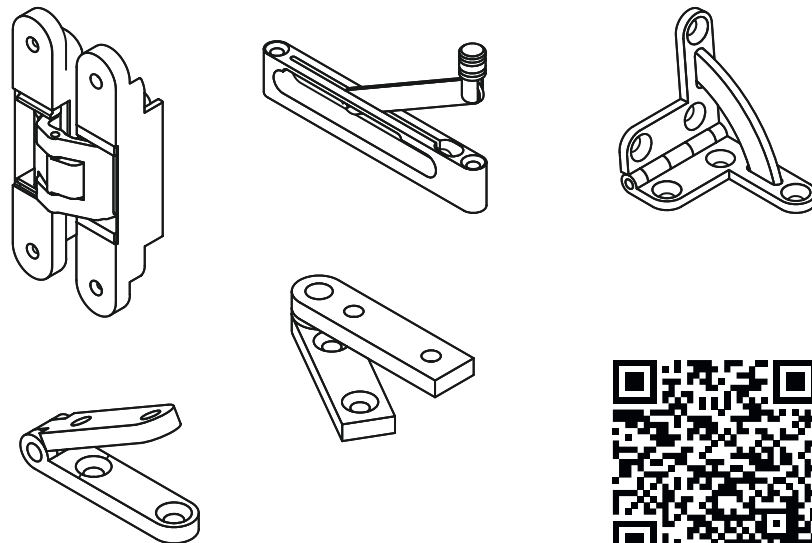
shapertools.com/mortising-adapter-help

Catalogul de piese de fixare marca Shaper extinde funcționalitatea Plate-ului și oferă fișiere digitale cu piese testate pe care le poți fixa imediat pe piesa ta de prelucrat.

A Shaper vasalat katalógusa kibővíti a Plate lemez funkcionalitását, ellenőrzött digitális vasalatadatokat tartalmaz, amelyeket azonnal elhelyezhetsz a munkadarabon.

Ο κατάλογος εξοπλισμού της Shaper διευρύνει τη λειτουργικότητα της πλάκας Plate, προσφέροντας ελεγμένα ψηφιακά αρχεία εξοπλισμού για άμεση εφαρμογή στο τεμάχιο επεξεργασίας.

hub.shapertools.com/hardware





Mai multe limbi disponibile

További elérhető nyelvek

Περισσότερες γλώσσες διαθέσιμες

shapertools.com/mortising-adapter-languages

Accesorii și consumabile pentru Origin:

Origin tartozékok és fogyóanyagok:

Αξεσουάρ και αναλώσιμα για Origin:

shapertools.com/accessories

Pentru asistență și depanare:

Segítség és hibaelhárítás:

Για βοήθεια και αντιμετώπιση προβλημάτων:

support.shapertools.com

Informații despre brevete:

Szabadalmi információk:

Πληροφορίες ευρεσιτεχνίας:

shapertools.com/patents

SHAPER ORIGIN, SHAPERHUB, SHAPER & Design și Design Only (sigla cu cerc și triunghi) sunt mărci comerciale ale Shaper Tools, Inc., înregistrate în Statele Unite și/sau în alte jurisdicții. Toate drepturile rezervate.

A SHAPER ORIGIN, SHAPERHUB, SHAPER & Design és a Design Only (kör és háromszög logó) a Shaper Tools, Inc. védjegyei, bejegyezve az Egyesült Államokban, illetve más országokban. Minden jog fenntartva.

Τα SHAPER ORIGIN, SHAPERHUB, SHAPER & Design και Design Only (κυκλικό & τριγωνικό λογότυπο) αποτελούν σήματα κατατεθέντα της Shaper Tools, Inc., καταχωρημένα στις Ηνωμένες Πολιτείες ή/και σε άλλες δικαιοδοσίες. Με την επιφύλαξη παντός δικαιώματος.

© **2023 Shaper Tools, Inc**
shapertools.com

Shaper Tools, Inc.
724 Brannan St.
San Francisco, CA 94103, USA

Shaper Tools GmbH
Wertstrasse 20
73240 Wendlingen am Neckar, Germany



SHAPER



SL7-SU1-RO-HU-EL