

Kratek priročnik za začetek uporabe

Ръководство за бърз старт

Kratki vodič za početak

1

Vodilni zatiči

Щифтове за позиционирање

Zatici za određivanje položaja

2

Pritrdilni vijaki

Монтажни винтове

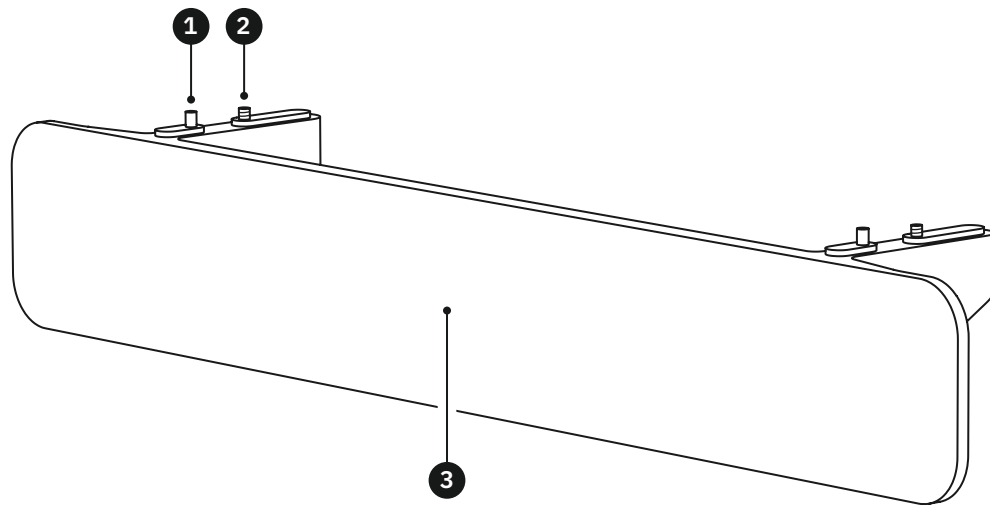
Vijci za ugradnju

3

Sprednja stran vodila

Страна на прикрепване

Zaustavna strana



2

4

Površina za vpenjanje

Затягаща повърхност

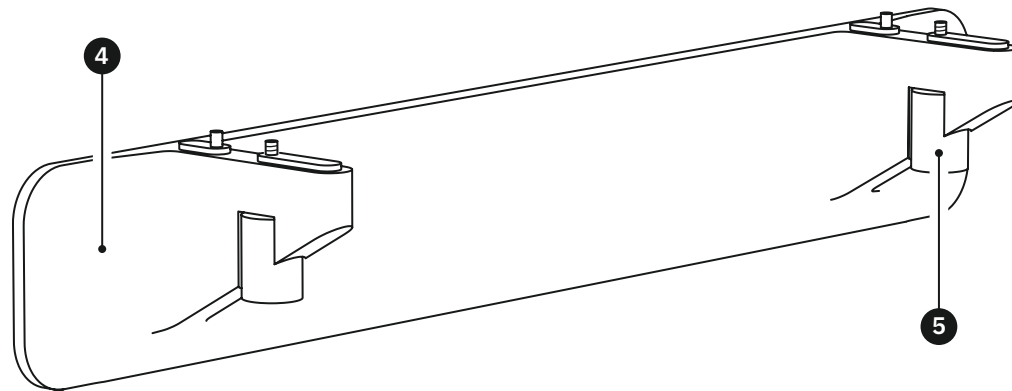
Stezna površina

5

Vrtljiva gumba za pritrdilne vijake

Копчета на монтажен винт

Ručke za ugradbene vijke

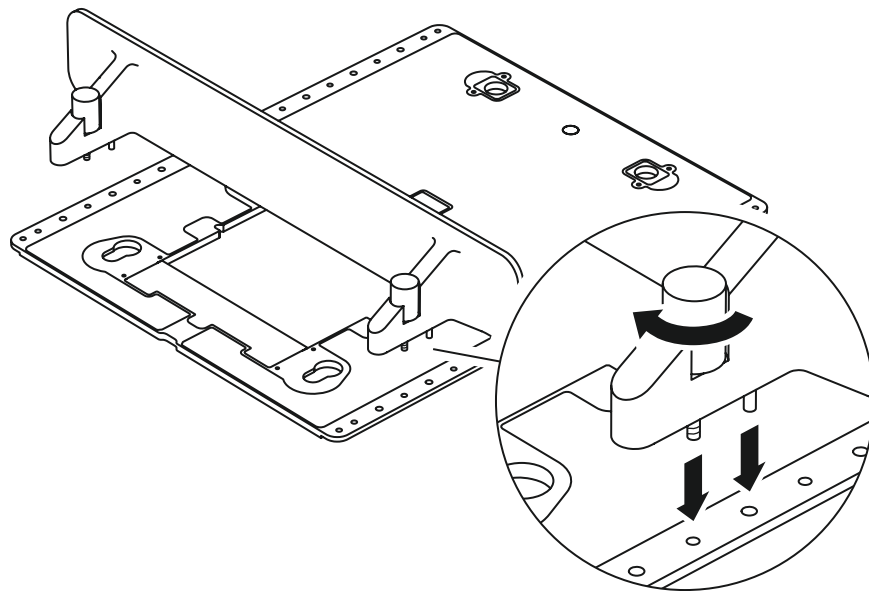


3

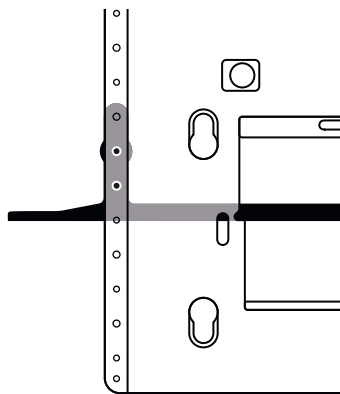
Ploščo Shaper Plate postavi na ravno površino s hrbtno stranjo navzgor. Poravnaj vodilne zatiče in pritrdilne vijake z ustreznimi luknjami na stranskih vodilih plošče Shaper Plate in zategni vijake.

Постави Shaper Plate върху плоска повърхност, с обратната страна нагоре. Подравни щифтовете за позициониране и монтажните винтове със съответните отвори в страничните релси на Shaper Plate и зategни винтовете.

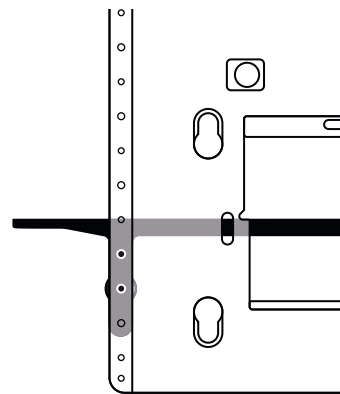
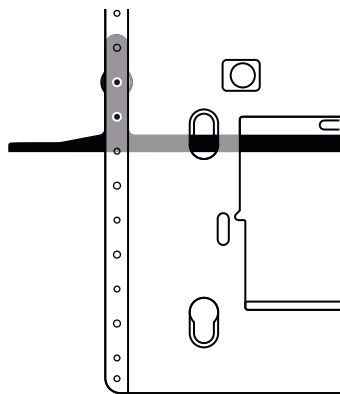
Postavi ploču na ravnu površinu, licem prema gore. Poravnaj klinove za određivanje položaja i vijke za ugradnju s odgovarajućim rupama na bočnim šinama ploče i pritegni vijke.



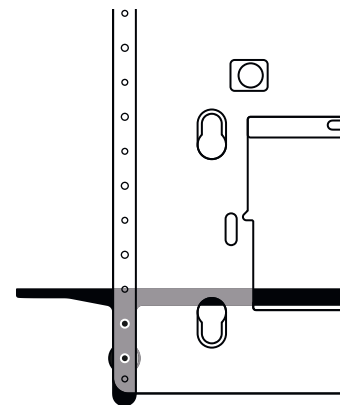
Robno vodilo pritrdi na ploščo Shaper Plate na različnih mestih, odvisno od želenega načina poravnave.



Закрепи приспособлението за издълбаване на ръбове към Shaper Plate на различни места в зависимост от предпочитания метод на подравняване.



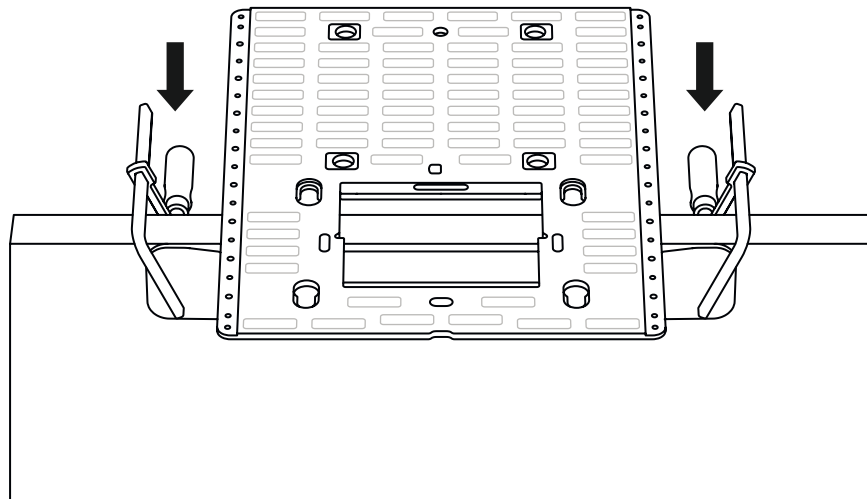
Pričvrsti prilagodnik za rubne žlijebove na ploču na različitim mjestima, ovisno o željenoj metodi poravnanja.



Ploščo Shaper Plate pritrđi na obdelovanec s primeži.
Te namesti pod rahlim kotom, da te med rezanjem ne
ovirajo. *Primeži niso priloženi.*

Закрепи Shaper Plate към обработвания детайл с
помощта на скоби. Постави скобите под лек ъгъл, за да
не възпрепятстват рязането. *Скобите не са включени.*

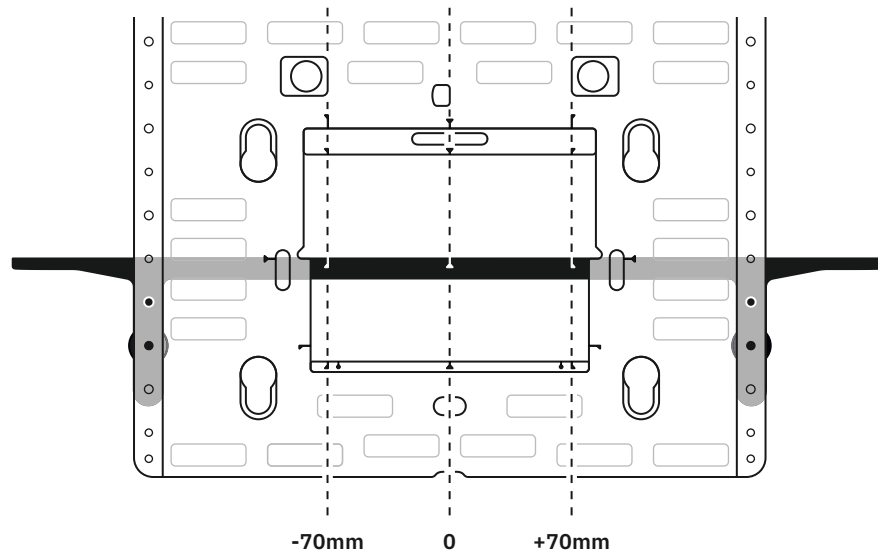
Pričvrsti ploču na izradak pomoću stezaljki. Postavi
stezaljke pod blagim kutom kako te ne bi ometale tijekom
rezanja. *Stezaljke nisu uključene u isporuci.*



Oznake na zgornji strani robnega vodila se ujemajo z referenčnimi točkami na plošči Shaper Plate.

Маркировката на горната страна на приспособлението за издълбаване на ръбове съответства на референтните точки на Shaper Plate.

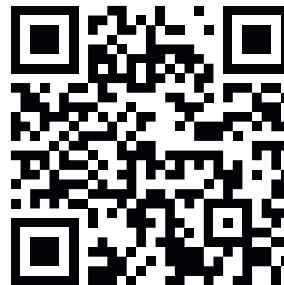
Oznake na gornjoj strani prilagodnika za rubne žljebove poravnate su s referentnim točkama ploče.



Preberi celoten spletni priročnik, v katerem so na voljo podrobne informacije o nastavitvi in uporabi robnega vodila v kombinaciji s ploščo Shaper Plate.

Посети нашето изчерпателно онлайн ръководство за по-подробна информация относно настройването и работата на приспособлението за издълбаване на ръбове с Shaper Plate.

U našem opsežnom priručniku na mreži pronaći ćeš informacije o postavljanju i radu prilagodnika za rubne žlijebove s pločom.



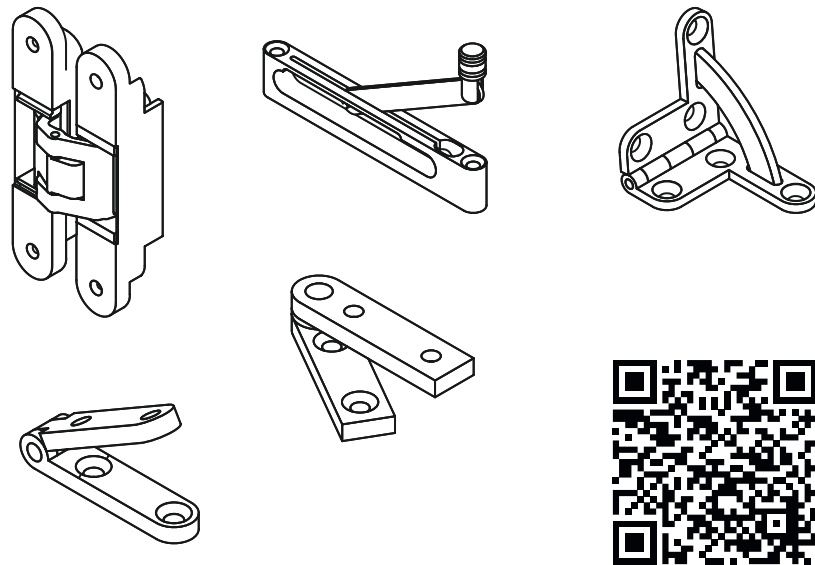
shapertools.com/mortising-adapter-help

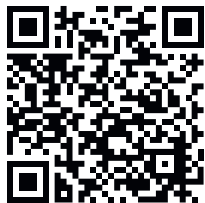
Razširi funkcionalnost plošče Shaper Plate tako, da si ogledaš katalog okovja Shaper, v katerem so zbrane preverjene digitalne datoteke za okovje, ki ga lahko takoj namestiš na obdelovanec.

Каталогът с оборудване на Shaper представя подробно функционалността на Shaper Plate, предоставяйки проверени цифрови данни за оборудване, което можеш незабавно да поставiš на обработвания детайл.

Shaperov katalog hardvera proširuje funkcionalnost ploče, pružajući provjerene digitalne hardverske datoteke za trenutno postavljanje na tvoj izradak.

hub.shapertools.com/hardware





Na voljo je več jezikov
Налични са още езици
Dostupno je više jezika

shapertools.com/mortising-adapter-languages

Pribor in potrošni material za orodje Origin:
Акcesoари и консумативи за Origin:
Pribor i potrošni materijali za Origin:

shapertools.com/accessories

Помоћ и одрavljanje тежав:
За помоћ и отстраняване на неизправности:
За помоћ и рјешавање проблема:

support.shapertools.com

Podatki o patentih:
Патентна информация:
Informacije o patentu:

shapertools.com/patents

SHAPER ORIGIN, SHAPERHUB, SHAPER & Design in Design Only (logotip kroga in trikotnika) so blagovne znamke družbe Shaper Tools, Inc., registrirane v Združenih državah Amerike in/ali drugih jurisdikcijah. Vse pravice pridržane.

SHAPER ORIGIN, SHAPERHUB, SHAPER & Design и Design Only (кръгло и триъгълно лого) са търговски марки на Shaper Tools, Inc., регистрирани в САЩ и/или други юрисдикции. Всички права запазени.

SHAPER ORIGIN, SHAPERHUB, SHAPER & Design и Design Only (Circle & Triangle Logo) zaštitni su znakovi tvrtke Shaper Tools, Inc., registrirani u Sjedinjenim Američkim Državama i/ili drugim jurisdikcijama. Sva prava pridržana.

© 2023 Shaper Tools, Inc
shapertools.com

Shaper Tools, Inc.
724 Brannan St.
San Francisco, CA 94103, USA

Shaper Tools GmbH
Wertstrasse 20
73240 Wendlingen am Neckar, Germany



SHAPER



SL7-SU1-SL-BG-HR