

# SHAPER | ORIGIN

Producthandleiding

S01-EN | S01-SN | S01-UN | S01-ON

[shapertools.com](https://shapertools.com)

# Welkom

Gefeliciteerd met jouw Shaper Origin™-aankoop! We weten dat je enthousiast bent om te beginnen met frezen en snijden, maar zorg ervoor dat je alle bedieningsinstructies, waarschuwingen en veiligheidsaanwijzingen in dit boekje leest voordat je Origin gaat gebruiken.

# Snelle start

Nederlands

Klik op de onderstaande link voor een volledige walk-through en enkele demo's om je vertrouwd te maken met Origin:

[shapertools.com/start](https://shapertools.com/start)

## [support.shapertools.com](https://support.shapertools.com)

Op onze supportpagina vind je antwoorden op veelgestelde vragen over het gebruik van Origin: het kiezen van routerbits, het werken met verschillende materialen, het effectief vastklemmen en borgen van jouw werkstuk, het onderhouden van Origin, en nog veel meer. Wij raden je ten eerste aan deze tips te lezen voordat je aan de slag gaat. Je vindt er ook contactgegevens voor de Shaper-klantenservice.

## [tutorials.shapertools.com](https://tutorials.shapertools.com)

Bezoek onze tutorialpagina voor schriftelijke en video-instructies voor de vele functies en mogelijkheden van Origin. De tutorialvideo's zullen je ook door de aanmaak van ShaperHub™-projecten leiden.

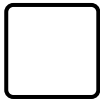
## [hub.shapertools.com](https://hub.shapertools.com)

Wanneer je klaar bent om je eerste project te maken, bekijk dan ShaperHub voor kant-en-klare projecten met gedetailleerde instructies, materiaallijsten en ontwerpbestanden.

### **Patentinformatie**

[www.shapertools.com/patents](https://www.shapertools.com/patents)

# Ontwerpen voor Origin



## **inwendig frezen**

zwarte lijnkleur en witte vulkleur



## **uitwendig frezen**

zwarte lijnkleur en zwarte vulkleur



## **lijnfrezen**

grijze lijnkleur



## **kamerfrezen**

grijze vulkleur



## **hulplijn**

blauwe lijnkleur of blauwe vulkleur

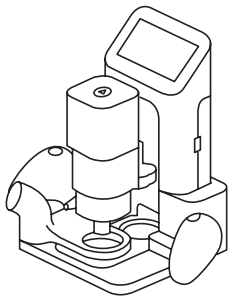
# Gebruiksaanwijzing

(Nederlandse versie)

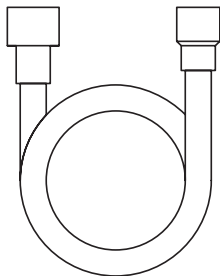
## Inhoudsopgave

1	Wat is inbegrepen
3	Overzicht
5	Grondbeginselen
9	Gebruik van ShaperTape™
12	Veiligheid en onderhoud
22	Conformiteit

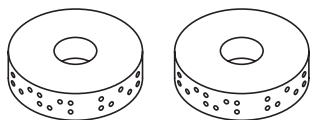
## What's Included



**Shaper Origin**

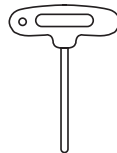


**Stofslang**



**ShaperTape™**

## What's Included



**Binnenzeskantsleutel  
4 mm  
met T-greep**



**Steeksleutel 19 mm**



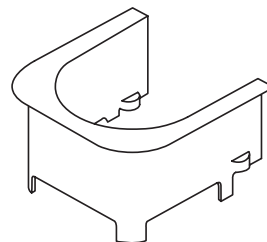
**Opgesneden  
routerbit 3 mm**



**Opgesneden  
routerbit 6 mm**

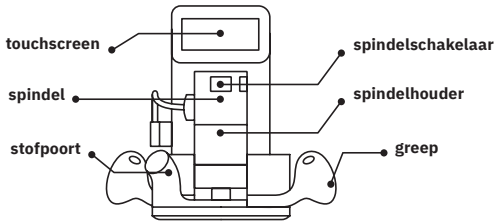


**Graveerbit**



**Vingerbescherming**

## Overview



**Touchscreen:** Het 5-inch multi-touchdisplay van Origin regelt de vele functies van de Origin.

**Spindel SM1:** De Origin is uitgerust met een krachtige motor van 720 Watt. Hij is voorzien van een variabele toerentalregeling en boardelektronica voor een zachte aanloop, thermische en overbelastingsbeveiliging en een constant toerental onder belasting.

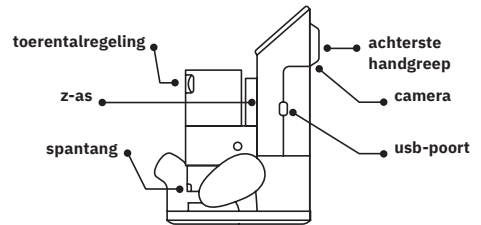
**Stofpoort:** Origin is bedoeld voor gebruik met een stofafzuigstelsysteem. De stofpoort van Origin is geschikt voor vele gangbare maten stofzuigslangen, of je kunt de slang gebruiken die met Origin wordt meegeleverd.

**Spindelschakelaar:** Jij hebt de controle. Om veiligheidsredenen zal de spindel SM1 van Origin nooit automatisch worden ingeschakeld. Gebruik de spindelschakelaar om de spindel te draaien wanneer je gereed bent om te frezen.

**Spindelhouder:** De spindel SM1 is zodanig ontworpen dat deze verwijderd kan worden voor het veilig en eenvoudig wisselen van routerbits. Na het losdraaien van de spindelhouderbout kan de spindel SM1 eenvoudig worden verwijderd of ingebracht.

**Handgrepen:** Altijd beide handgrepen stevig vastpakken bij het bedienen van Origin. De knoppen op elke handgreep verwijzen naar de functies die op het scherm worden getoond.

## Overview



**Toerentalregeling:** De spindel SM1 heeft een instelbaar toerental van 10.000 tot 26.000 omw/min, waarbij het laagste toerental op de draaiknop is ingesteld op 1, en het hoogste toerental op 6. Gebruik deze draaiknop voor het instellen van de rotatiesnelheid van de spindel. Bezoek [support.shapertools.com](http://support.shapertools.com) voor een lijst met aanbevolen freessnelheden voor diverse materialen en toepassingen.

**Z-as:** De Z-as van Origin zorgt voor het inschuiven en uitschuiven van spindel SM1.

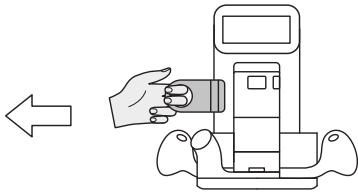
**Spantang:** Druk op de spantang en gebruik de meegeleverde steeksleutel 19 mm om de routerbits in de spindel SM1 te wisselen.

**Achterste handgreep:** Gebruik de achterste handgreep om Origin te verplaatsen.

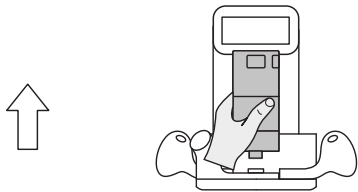
**Camera:** Origin maakt gebruik van een computervisiesysteem om de locatie op het werkstuk te traceren. Zorg ervoor dat de camera niet wordt geblokkeerd en dat het afdekglas van de lens schoon is om de beste freeservaring te garanderen.

**USB-poort:** Als je Origin niet binnen het bereik van een wifi-netwerk valt, kun je ook ontwerpbestanden overzetten met behulp van een USB-flashdrive.

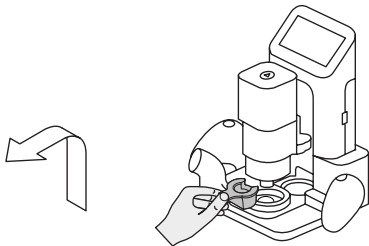
## Verwijderen van de asvergrendeling en de spindelvergrendeling



1. Verwijder de rode asvergrendeling door stevig aan de cirkelvormige handgreep te trekken.



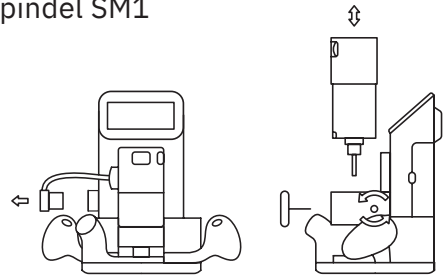
2. Schuif de spindelhouder en spindel voorzichtig omhoog.



3. Verwijder de rode spindelvergrendeling door deze omhoog te kantelen en naar voren te trekken.

Bewaar de asvergrendeling en de spindelvergrendeling voor toekomstig gebruik. Breng beide vergrendelingen weer aan om de spindel op de plaats te houden tijdens transport of verzending.

## Verwijderen en aanbrengen van de spindel SM1



**BELANGRIJK:** Trek altijd de stekker van spindel SM1 uit Origin voordat je de spindel uit de spindelhouder verwijdert.

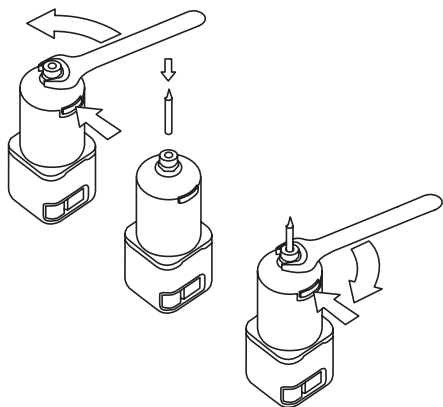
Om onbelemmerde toegang mogelijk te maken om de routerbit te wisselen, moet de spindel SM1 van Origin worden verwijderd. Gebruik de meegeleverde binnenzeskantsleutel (4 mm) met T-greep om de spindelhouderbout los te draaien. Eenmaal losgemaakt, til je de spindel op om hem te verwijderen.

Om de spindel weer aan te brengen, schuif je hem in de spindelhouder met de AAN/UIT-schakelaar naar je toe gericht. Een groef aan de achterkant van de spindel zorgt ervoor dat deze alleen in de juiste richting kan worden ingebracht, met de kabeluitgang aan de linkerzijde. Breng de spindel weer voorzichtig aan.

**BELANGRIJK:** Zorg ervoor dat je de spindelhouderbout vastdraait nadat je de spindel volledig in de spindelhouder hebt gestoken.

Zorg er ten slotte voor dat de schakelaar in de stand "UIT" staat en breng de spindelkabel weer aan in de zijkant van Origin.

## Wisselen van de routerbit



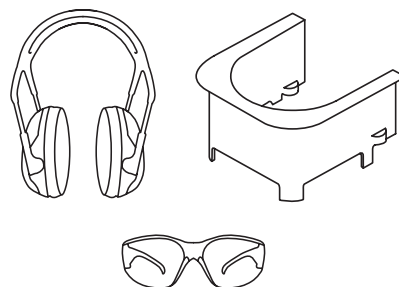
Om routerbits te wisselen, moet je eerst spindel SM1 van Origin loskoppelen en uit de spindelhouder halen, zoals eerder beschreven. Druk op de spantang tijdens het los- of vastdraaien van de borgmoer met behulp van de meegeleverde steeksleutel 19 mm. Draai de borgmoer van de spantang pas aan als er een routerbit is geplaatst.

**WAARSCHUWING:** Maximaal toelaatbare freesdiameter is 25,4 mm (1 inch).

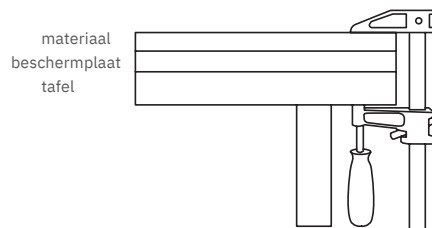
## Voeding Origin

Plaats de stekker van Origin in een geaarde wandcontactdoos, hetzij rechtstreeks, hetzij door middel van een goed functionerende verlengkabel, overspanningsbeveiliging of voedingsstrip.

**WAARSCHUWING:** Steek de stekker van Origin niet in het geschakelde stopcontact dat beschikbaar is op sommige stofafzuigers. In tegenstelling tot de meeste elektrische gereedschappen heeft Origin een interne computer, waardoor deze contactdozen ongeschikt zijn voor Origin.

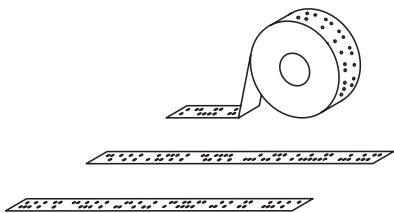


**Veiligheid voorop.** Gebruik altijd oog- en oorbescherming bij het bedienen van Origin. Houd de vingerbescherming altijd op zijn plaats wanneer de spindel wordt ingeplugd. Houd vingers en andere lichaamsdelen uit de buurt van de spantang en de routerbit.

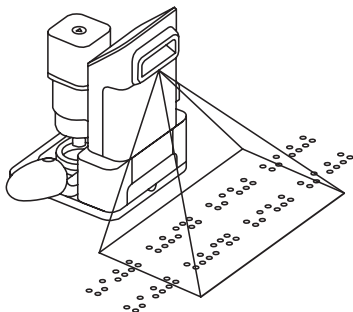


**Gebruik bij het opstellen van je werkstuk klemmen, lijmen of andere praktische middelen om het werkstuk op een stabiele werktafel te bevestigen.** Het wordt aanbevolen om bij het doorfreesen een beschermplaat onder het materiaal te leggen.

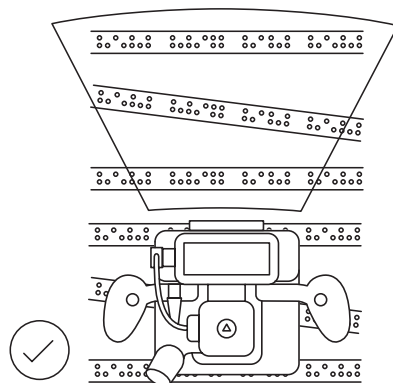
## Gebruik van ShaperTape™



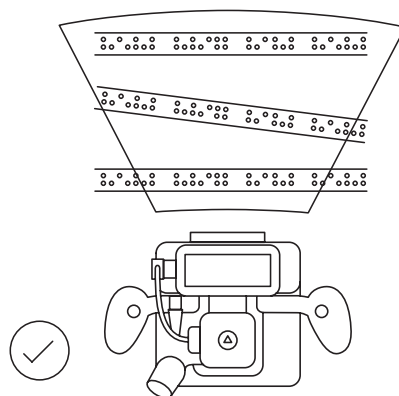
Origin maakt gebruik van ShaperTape om het werkstuk te definiëren. Wanneer je gereed bent om met Origin te frezen, leg dan ShaperTape op het werkstuk. Voor het beste resultaat plaats je stroken ShaperTape om de 8 cm of minder. De stroken hoeven niet parallel te lopen.



**Breng ShaperTape alleen aan op hetzelfde vlak als het freesvlak. Het aanbrengen van ShaperTape op verschillende hoogtes zal de freesnauwkeurigheid en -kwaliteit beïnvloeden.** Origin moet over alle ShaperTape kunnen schuiven die je hebt aangebracht. Zorg ervoor dat ShaperTape het gebied bedekt dat je wilt frezen, evenals de ruimte ongeveer 15 cm vóór het te frezen gebied, zodat Origin altijd een aantal markeringen kan zien. Voor meer details over de optimale positionering van ShaperTape ga je naar [tutorials.shapertools.com](https://www.shapertools.com/tutorials).

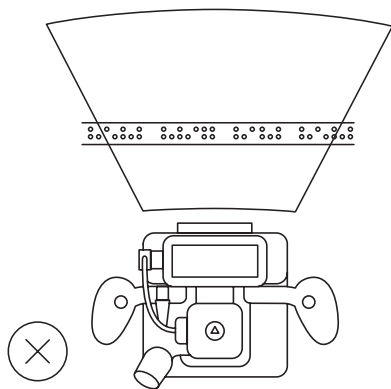


**Origin werkt naar behoren** als er ShaperTape in het freesgebied is aangebracht, evenals in het gebied in het gezichtsveld van de camera.

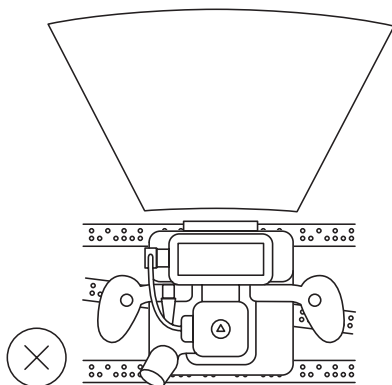


**Origin werkt ook naar behoren** als er alleen in het gezichtsveld van de camera ShaperTape is aangebracht.





**Origin werkt mogelijk niet naar behoren** als er niet voldoende ShaperTape binnen het gezichtsveld van de camera is aangebracht. Er moeten minimaal twee rijen tape in het gezichtsveld zijn aangebracht.



**Origin werkt niet** als er zich geen ShaperTape binnen het gezichtsveld van de camera bevindt.

## Algemene veiligheidswaarschuwingen voor elektrisch gereedschap



**Waarschuwing! Lees alle veiligheidswaarschuwingen en -instructies.** Het niet opvolgen van de waarschuwingen en instructies in dit boekje kan leiden tot elektrische schokken, brand en/of ernstig letsel.

**Bewaar alle waarschuwingen en instructies voor toekomstig gebruik.** De term "elektrisch gereedschap" in de waarschuwingen verwijst naar op het elektriciteitsnet aangesloten elektrisch gereedschap (met snoer) of op batterijen werkend (snoerloos) elektrisch gereedschap.

## Veiligheid op de werkplek

**Houd de werkplek schoon en goed verlicht.** Rommelige of donkere werkplekken nodigen uit tot ongelukken.

**Gebruik elektrisch gereedschap niet in een explosieve omgeving met bijvoorbeeld ontvlambare vloeistoffen, gassen of stof.** Elektrisch gereedschap creëert vonken die stof of dampen kunnen laten ontvlammen.

**Houd kinderen en omstanders uit de buurt tijdens het gebruik van elektrisch gereedschap.** Door afleiding kunt je de controle verliezen.

## Elektrische veiligheid

**De stekkers van elektrisch gereedschap moeten geschikt zijn voor het desbetreffende stopcontact.**

Wijzig de stekker nooit op enigerlei wijze. Gebruik geen adapterstekkers in combinatie met geaard elektrisch gereedschap. Ongewijzigde stekkers en bijpassende stopcontacten verminderen het risico op een elektrische schok.

**Vermijd lichaamscontact met geaarde oppervlakken zoals buizen, radiatoren, fornuizen en koelkasten.** Er is een verhoogd risico op een elektrische schok als je lichaam is geaard.

**Stel elektrisch gereedschap niet bloot aan regen of natte omstandigheden.** Water dat in het elektrisch gereedschap terechtkomt, verhoogt het risico op een elektrische schok.

**Gebruik het snoer waarvoor het ontworpen is. Gebruik het snoer nooit voor het dragen, trekken of loskoppelen van het elektrisch gereedschap. Houd het snoer uit de buurt van hitte, olie, scherpe randen of bewegende delen.** Beschadigde of verstrengelde snoeren verhogen het risico op een elektrische schok.

**Als je elektrisch gereedschap buitenshuis toepast, gebruik dan een verlengsnoer dat geschikt is voor toepassing in de buitenlucht.** Het gebruik van een snoer dat geschikt is voor gebruik buitenshuis, vermindert het risico op elektrische schokken.

**Als het gebruik van elektrisch gereedschap in een vochtige omgeving onvermijdelijk is, gebruik dan een aardlekschakelaar (GFCI) met beveiliging.** Het gebruik van een GFCI vermindert het risico van een elektrische schok.

**Gebruik geschikte verlengsnoeren.** Gebruik alleen onbeschadigde verlengsnoeren die geschikt zijn voor de stekker van Origin. Verlengsnoeren moeten een geschikte spannings- en stroomwaarde hebben die voldoet aan of hoger is dan de elektrische specificaties die op het etiket van het product staan vermeld.

Zorg er altijd voor dat de connector van de spindelmotor stevig in de zijkant van Origin is aangebracht tijdens het gebruik.

## Persoonlijke veiligheid

**Blijf alert, let op wat je doet en gebruik je gezond verstand bij het bedienen van elektrisch gereedschap. Gebruik geen elektrisch gereedschap wanneer je vermoeid bent, of onder de invloed van drugs, alcohol of medicijnen verkeert.** Een moment van onoplettendheid tijdens het gebruik van elektrisch gereedschap kan leiden tot ernstig lichamelijk letsel.

**Gebruik persoonlijke beschermingsmiddelen.** Draag altijd oogbescherming. Beschermingsmiddelen zoals stofmaskers, anti-slip veiligheidsschoenen, helmen of gehoorbescherming die onder de juiste omstandigheden worden gebruikt, zullen het aantal gevallen van lichamelijk letsel verminderen.

**Vorkom onbedoeld starten. Zorg ervoor dat de schakelaar zich in de UIT-stand bevindt voordat je het gereedschap aansluit op de stroombron, oppakt of draagt.** Het dragen van elektrisch gereedschap met je vinger op de schakelaar of het activeren van elektrisch gereedschap met de schakelaar in de stand AAN nodigt uit tot ongelukken.

**Verwijder een eventuele stelspie of stelsleutel voordat je het elektrisch gereedschap inschakelt.** Een sleutel of spie die aan een draaiend deel van het elektrisch gereedschap bevestigd blijft, kan leiden tot lichamelijk letsel.

**Reik niet te ver. Houd te allen tijde je voeten aan de grond en houd je evenwicht in balans.** Dit maakt een betere controle over het elektrisch gereedschap in onverwachte situaties mogelijk.

**Draag de juiste kleding. Draag geen losse kleding of sieraden. Houd je haar, kleding en handschoenen uit de buurt van bewegende delen.** Losse kleding, sieraden of lang haar kan resp. kunnen in bewegende delen verstrikt raken.

**Als er apparaten worden meegeleverd voor de aansluiting van stofafzuig- en stofopvangvoorzieningen, zorg er dan voor dat deze zijn aangesloten en correct worden gebruikt.** Het gebruik van stofopvangvoorzieningen kan stofgerelateerde gevaren verminderen.

## Gebruik en onderhoud van elektrisch gereedschap

**Forceer het elektrisch gereedschap niet. Gebruik het juiste elektrische gereedschap voor je toepassing.**

Het juiste elektrische gereedschap zal het werk beter en veiliger uitvoeren, met de snelheid waarvoor het is ontworpen.

**Gebruik het elektrisch gereedschap niet als de schakelaar de spindel niet in- en uitschakelt.**

Elektrisch gereedschap dat niet met de schakelaar kan worden bediend, is gevaarlijk en moet worden gerepareerd.

**Trek de stekker uit het stopcontact voordat je aanpassingen doet, accessoires vervangt of elektrisch gereedschap opbergt.**

Dergelijke preventieve veiligheidsmaatregelen verminderen het risico op onbedoeld starten van het elektrisch gereedschap.

**Berg stationair elektrisch gereedschap buiten het bereik van kinderen op en zorg ervoor dat personen die niet vertrouwd zijn met het elektrisch gereedschap of met deze handleiding, het elektrisch gereedschap niet kunnen bedienen.** Elektrisch gereedschap is gevaarlijk in de handen van niet-opgeleide gebruikers.

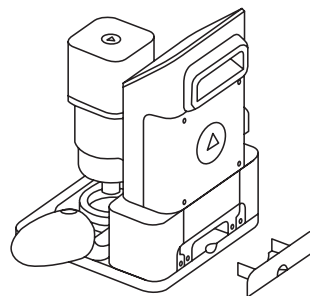
**Onderhoud elektrisch gereedschap. Controle op foutieve uitlijning of vastzitten van bewegende delen, breuk van onderdelen en elke andere situatie die nadelige gevolgen kan hebben voor de werking van het elektrische gereedschap. Laat het elektrische gereedschap, indien beschadigd, voor gebruik repareren.** Veel ongelukken worden veroorzaakt door slecht onderhouden elektrisch gereedschap.

**Houd freesgereedschappen scherp en schoon.** Goed onderhouden freesgereedschappen met scherpe freeskanten gaan minder snel vastzitten en zijn makkelijker te hanteren.

**Gebruik het elektrisch gereedschap, de accessoires, de gereedschapssbits enz. in overeenstemming met deze instructies, waarbij rekening moet worden gehouden met de werkomstandigheden en de uit te voeren werkzaamheden.** Het gebruik van het elektrisch gereedschap voor andere dan de beoogde bewerkingen kan leiden tot een gevaarlijke situatie.

**Houd de mechanismen van Origin schoon.** Gebruik vacuüm om vuil van de mechanismen van Origin te verwijderen; draag daarbij geschikte oogbescherming.

**Open regelmatig de spanenbak om de spanen te verwijderen.**



## Service

**Laat jouw elektrisch gereedschap onderhouden door een gekwalificeerde onderhoudsmonteur die alleen identieke vervangingsonderdelen gebruikt..** Dit zorgt ervoor dat de veiligheid van het elektrisch gereedschap behouden blijft.

**Origin wordt door een garantie gedekt.** Bel of e-mail Shaper-support ([support.shapertools.com](mailto:support.shapertools.com)) als je van mening bent dat Origin meer onderhoud nodig heeft dan wat er in de sectie "Gebruik en onderhoud" vermeld staat.

## Veiligheidswaarschuwingen voor routers

**Houd het elektrisch gereedschap vast aan de geïsoleerde grijpvlakken, omdat de frees in aanraking kan komen met zijn eigen snoer.** Het doorfrezen van een spanningvoerende draad kan ertoe leiden dat blootliggende metalen onderdelen van het elektrisch gereedschap onder spanning komen te staan en dat de bediener een schok krijgt.

**Gebruik klemmen of andere praktische middelen om het werkstuk vast te zetten en te ondersteunen op een stabiele ondergrond.** Als je het werk met de hand of tegen het lichaam vasthoudt, blijft het onstabiel en kan dit leiden tot verlies van controle. Het wordt aanbevolen om bij het doorfrezen een beschermplaat onder het materiaal te leggen.

**Zet werkstukonderdelen die kunnen losraken tijdens het frezen, vast.** Gebruik bij het uitfrezen van werkstukmateriaal PSA (Pressure Sensitive Adhesive = drukgevoelige lijm) of alternatieve methoden om elementen op de werkbank en/of beschermplaat vast te zetten. Dit voorkomt het losraken van onderdelen als het frezen is voltooid.

**Gebruik alleen routerbits met de juiste schachtmaat voor de spindel SM1 en spantang die met Origin worden meegeleverd. DE MAXIMAAL TOELAATBARE FREESDIAMETER IS 25,4 mm (1 inch).**

**Controleer het werkgebied op items die na de eerste scan zijn toegevoegd.** De on-screen beelden van Origin zijn reconstructies op basis van eerdere scans. Ze tonen mogelijk geen items op het werkstuk die daar na een scan zijn geplaatst. Controleer het werkgebied altijd op mogelijke obstakels vlak voordat je gaat frezen.

**Bedien Origin alleen met de door Shaper geleverde spindel SM1.** Gebruik van elke andere routerspindel veroorzaakt schade en kan leiden tot een risico op elektrische schokken.

**Beweeg de Z-as-wagen niet geforceerd op en neer.** Dit kan schade veroorzaken aan de elektronica van Origin.

**Beweeg de spindelhouder niet geforceerd van de ene naar de andere kant.** Dit kan schade veroorzaken aan de elektronica van Origin.

**Frees op een geschikte diepte per gang.** Origin kan gemakkelijk en consistent meerdere gangen op jouw ontwerp op steeds grotere diepten uitvoeren. Probeer niet in één gang dieper te frezen dan de bewegingsstap of spindel van Origin aankan. Als Origin klinkt alsof hij het hoorbaar zwaar heeft, verminder dan de diepte van de freesbewerking, verander de materiaal- of routerbit, of pas het toerental van de spindel aan. Ga naar [support.shapertools.com](http://support.shapertools.com) voor aanbevelingen over de wijze waarop verschillende materialen moeten worden gefreesd.

**Frees met een passende voedingssnelheid.** Als het correctiebereik van Origin de voedingssnelheid niet kan bijhouden, verlaagt Origin dan langzamer, verminder de freediepte, verwissel de routerbit en/of pas het spindeltoerental aan. Ga naar [support.shapertools.com](http://support.shapertools.com) voor aanbevelingen over de juiste voedingssnelheden voor de diverse materialen.

**Gebruik de juiste routerbit voor het betreffende materiaal.** Verschillende materialen kunnen het beste worden gefreesd met verschillende types routerbits. Frezen met het verkeerde type routerbit kan de kwaliteit van het freeswerk negatief beïnvloeden. Voer geen freesbewerkingen uit met botte of beschadigde routerbits. Ga naar [support.shapertools.com](http://support.shapertools.com) voor aanbevelingen over de te gebruiken types routerbits voor diverse materialen.

**Gebruik een geschikte spindeltoerentalinstelling voor jouw materiaal.** Verschillende materialen en routerbits vragen om verschillende spindeltoerentalen. Sneller is niet altijd beter. Ga naar [support.shapertools.com](http://support.shapertools.com) voor aanbevelingen over spindeltoerentalinstellingen voor verschillende materialen en routerbits.

**Werk nooit met Origin in een situatie waarin hij in aanraking zou kunnen komen met zijn eigen snoer.**

**Gebruik Origin met een stofafzuigstelsel.** Origin is ontworpen om te allen tijde te worden gebruikt met een stofafzuigstelsel. Sluit Origin aan op een stofafzuiger met behulp van een daarvoor geschikte slang of de slang die met Origin is meegeleverd. Voor aanbevelingen over stofafzuigers ga je naar [support.shapertools.com](http://support.shapertools.com).

**Gebruik Origin altijd op een horizontaal oppervlak, hij is niet bedoeld voor gebruik op een wand.** Gebruik van Origin op een niet-horizontaal oppervlak kan leiden tot lichamelijk letsel.





**Vóór het uitvoeren van freeswerkzaamheden moet je er altijd voor zorgen dat je een bit-touch-off hebt geïnitieerd..** Het kalibreren van de Z-hoogte van de routerbit zorgt ervoor dat deze niet per ongeluk in het materiaal onder het werkstuk duikt en dit beschadigt.

**Haal de stekker van Origin uit de contactdoos in de wand om de stroomtoevoer naar het gereedschap volledig uit te schakelen.** Met de vemoogensschakelaar van de spindel wordt uitsluitend de stroomtoevoer naar de spindel uitgeschakeld. Als de schakelaar in de stand UIT staat, wordt de stroomtoevoer naar andere delen van Origin dan de spindel niet onderbroken.

**Origin is een klasse I-gereedschap met dubbele isolatie en/of overal versterkte isolatie. Origin omvat een aardverbinding die wordt gebruikt voor functionele aardingsdoeleinden.**

**Bewaar alle waarschuwingen en instructies voor toekomstig gebruik.**

## Safety & Care

Symbool	Omschrijving	Toelichting
	Veiligheidsalarm	Geeft een potentieel gevaar voor lichamelijk letsel aan
	Lees de bedieningshandleiding	Om het risico op letsel te verminderen, moet de gebruiker de bedieningshandleiding lezen en begrijpen voordat hij dit product gebruikt.
V	Volt	Voltage
A	Ampères	Elektrische stroom
Hz	Hertz	Frequentie (cycli per seconde)
min	Minuten	Tijd
	Wisselstroom	Type stroom
n0	Onbelast toerental	Rotatiesnelheid in onbelaste toestand
../min	Per minuut	Omwentelingen, slagen, oppervlaktesnelheid, banen etc., per minuut
	Klasse II-uitusting	Dubbelgeïsoleerde constructie

## Compliance

### Informatie over geluid en trillingen

De normale waarden volgens EN 60745 zijn:

Geluidsdrukniveau	77 dB
Geluidsvermogeniveau	88 dB
Meetonzekerheidstolerantie	K = 3 dB

Totale trillingsniveaus (vectorsom voor drie richtingen) worden gemeten volgens EN 60745:

Trillingsemissieniveau (3-assig)	$a_n < 2,5 \text{ m/s}^2$
Onzekerheid	K = 1,5 $\text{m/s}^2$

De gespecificeerde emissiewaarden (trillingen, geluid):

- Worden gebruikt voor de vergelijking van machines.
- Worden gebruikt voor het maken van voorlopige schattingen met betrekking tot trillingen en geluidsbelasting tijdens bedrijf.
- Geven de primaire toepassingen van het elektrisch gereedschap weer.

Een verhoging van deze waarden is mogelijk voor andere toepassingen, met andere freesbits, of als het gereedschap niet wordt onderhouden. Houd rekening met stationair draaien en stilstand.

### Equivalent isotroop uitgestraald vermogen

Het maximale RF-uitgangsvermogen wordt als volgt aangegeven, in overeenstemming met EN 300 328:

Maximaal geleidingsvermogen	16,4 dBm
Maximale antennewinst	2 dBi
Equivalent isotroop uitgestraald vermogen	18,4 dBm

## Compliance

### EU-conformiteitsverklaring

Wij verklaren onder onze eigen verantwoordelijkheid dat dit product:

*Shaper Origin (SO1-EN, SO1-UN, SO1-SN, SO1-ON),  
een draagbare, motorgestuurde, elektrische router*

voldoet aan alle relevante eisen in de volgende EU-richtlijnen:

- 2006/42/EC (Machinerichtlijn)
- 2011/65/EU (RoHS2)
- 2014/30/EU (Elektromagnetische Compatibiliteit)
- 2014/53/EU (Richtlijn Radioapparatuur)

normen of normatieve documenten:

- EN 50581:2012
- EN 60745-1:2009 + A11:2010
- EN 60745-2-17:2010
- EN 55014-1:2006 + A2:2011
- EN 55014-2:1997 + A2:2008
- EN 61000-3-2:2014
- EN 61000-3-3:2013
- EN 300 328:2016 V2.1.1
- EN 301 489-1:2017 V2.2.0
- EN 301 489-17:2017 V3.2.0

San Francisco, California, USA / 2019-10-01

# Hartelijk dank!



Jeremy Blum  
Director of Engineering

Shaper Tools, Inc.  
724 Brannan St.  
San Francisco, CA 94103

© Shaper Tools GmbH  
Dieselstraße 26  
70771 Leinfelden-Echterdingen, Germany

