

## **Stručný návod k použití**

Stručný návod

Skrócona instrukcja uruchomienia

CS Původní návod k použití

SK Originálne pokyny

PL Oryginalna instrukcja

# Vítej

Gratulujeme k nákupu produktu značky Shaper Origin! Než se pustíš do práce, věnuj několik minut přečtení tohoto Stručného návodu k použití a přiložených bezpečnostních pokynů.

# Úvod

Blahoželáme ti k nákupu náradia Shaper Origin! Kým sa pustíš do práce s náradím, prečítaj si tento stručný návod a priloženú bezpečnostnú príručku.

# Witaj

Gratulujemy zakupu urządzenia Shaper Origin! Przed rozpoczęciem skrawania poświęć chwilę na przeczytanie niniejszej skróconej instrukcji oraz dołączonej instrukcji bezpieczeństwa.

## **Kompletní návod k produktům Origin**

Úplný návod k produktu Origin

Kompletna instrukcja użytkowania produktu Origin



[shapertools.com/origin-manual](https://shapertools.com/origin-manual)

**V našem on-line návodu najdeš podrobné informace k nastavení a obsluze produktů značky Origin.**

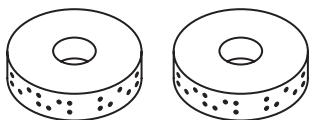
Podrobné informácie o nastavení a používaní náradia Origin nájdeš v našej on-line príručke k výrobku.

Zapoznaj się z instrukcją użytkowania produktu online, gdzie znajdziesz szczegółowe informacje dotyczące nastawy i obsługi urządzenia Origin.

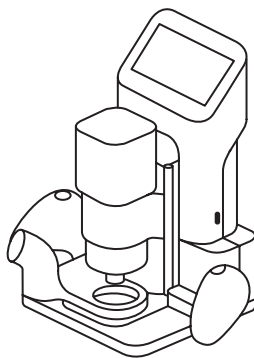
## Co je obsahem balení

Obsah balenia

Zakres dostawy



**ShaperTape**



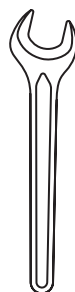
**Shaper Origin**



**4 mm klíč na vnitřní šestihrany**

Šestihranný klúč 4 mm

Klucz imbusowy 4 mm



**19 mm klíč**

Klúč 19 mm

Klucz 19 mm



**Malá fréza na nesousledné frézování**

Malá stopková fréza

Malá koňcówka do frezowania przeciwbieżnego

$\frac{3}{8}$ " | 3 mm



**Velká fréza na nesousledné frézování**

Velká stopková fréza

Duža koňcówka do frezowania przeciwbieżnego

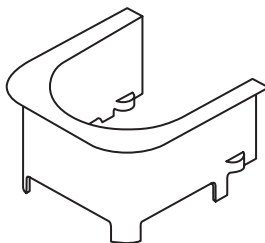
$\frac{1}{4}$ " | 6 mm



**Gravírovací bit**

Gravírovacia stopková fréza

Koňcówka grawerska



**Chránič prstů**

Ochrana prstov

Ochrana palców

## Přehled

Prehľad

Zestawienie

**Dotyková obrazovka**

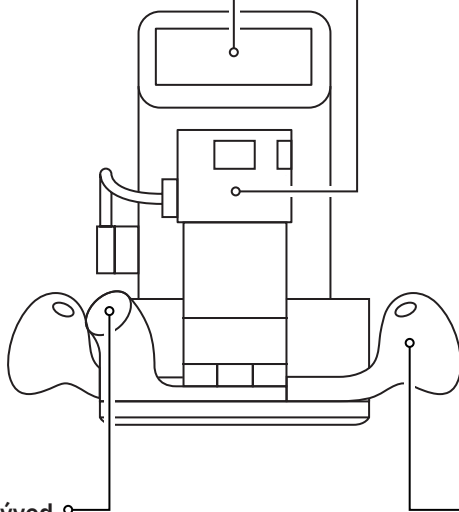
Dotykový displej

Ekran dotykowy

**Vřeteno**

Vretenová jednotka

Wrzeciono



**Prachový vývod**

Odsávací otvor

Przyłącze pyłu

**Rukojeti**

Rukováti

Uchwyty

**Držák vřetene**

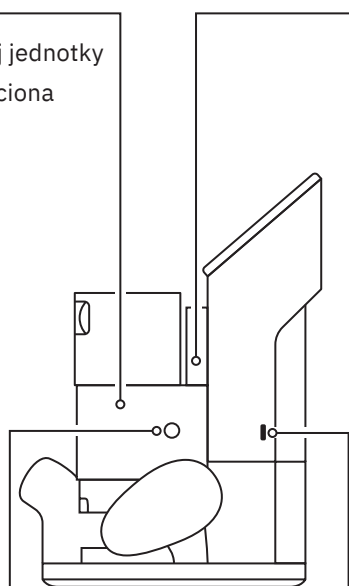
Držiak vretenovej jednotky

Mocowanie wrzeciona

**Osa z**

Os z

Oś z



**Aretace vřetene**

Uvoľnenie vretenovej jednotky

Odblokowanie wrzeciona

**USB port**

Rozhranie USB

Przyłącze USB

## Přehled

Prehľad

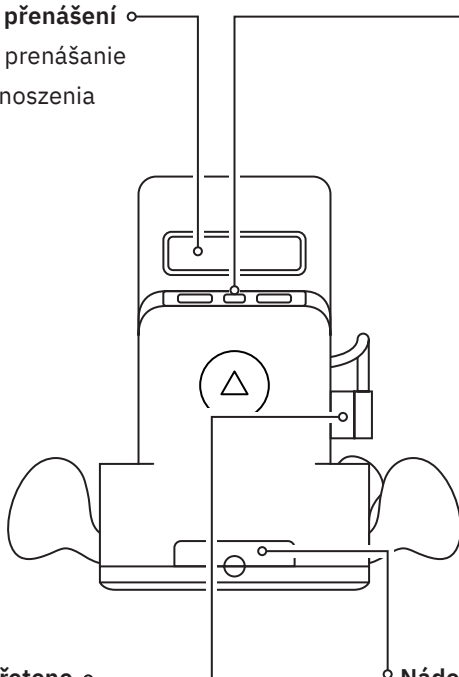
Zestawienie

**Rukojeť na přenášení**

Rukoväť na prenášanie

Uchwyt do noszenia

**Kamera**



**Mapájení vřetene**

Napájecí konektor vřetenevej jednotky

Złącze zasilania wrzeciona

**Nádoba na třísky**

Miska na triesky

Miska na wióry



**Vypínač**

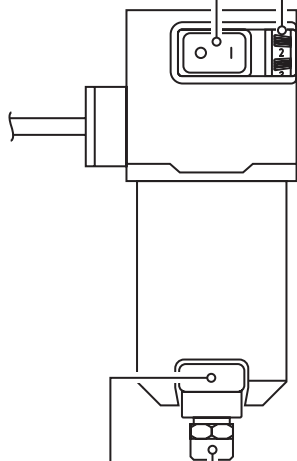
Zasilanie wł./wyt.

**Regulátor rychlosti**

Volič otáčok

Szybkie wybieranie

**10 000 – 26 000 RPM**



**Zámek upínací kleštiny**

Aretácia klieštiny

Blokada wrzeciona

**Upínací kleština**

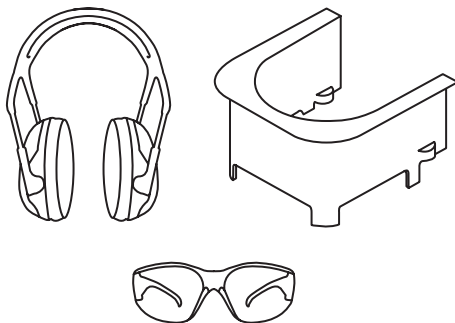
Klieština

Tuleja

## Bezpečnost na prvním místě

Bezpečnosť na prvom mieste

Po pierwsze bezpieczeństwo



**Používej ochranu očí a sluchu a náradí Origin obsluhuj pouze s nasazeným chráničem prstů. Před používáním náradí Origin si přečti přiložené bezpečnostní pokyny.**

Vždy používej ochranu zraku a sluchu a náradie Origin používaj s nainštalovanou ochranou prstov. Pred používaním náradia Origin si prečítaj dodanú bezpečnostnú príručku.

Zawsze stosuj środki ochrony narządu wzroku i słuchu oraz obsługuj urządzenie Origin z zamontowaną osłoną palców. Przed uruchomieniem urządzenia Origin przeczytaj dostarczoną instrukcję bezpieczeństwa.



**Varování! Prostuduj si všechna varování, pokyny, ilustrace a technické parametry dodané s tímto elektrickým nářadím.** Nedodržení pokynů uvedených v přiložených bezpečnostních pokynech může vést k úrazu elektrickým proudem, požáru a/nebo vážnému zranění. **Všechny pokyny a varování si uchovej pro pozdější použití.**

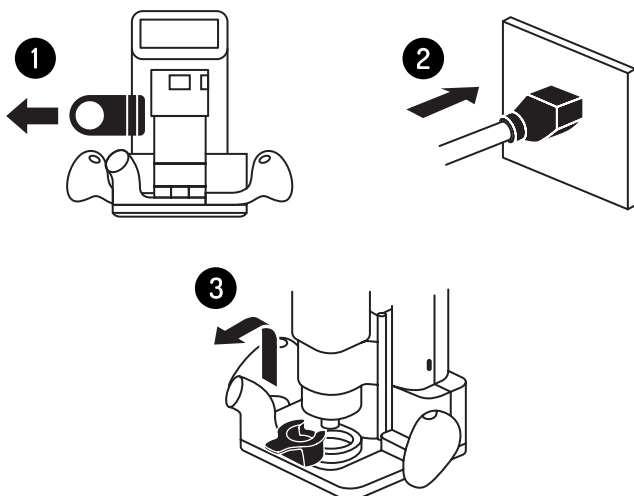
**Výstraha! Prečítaj si všetky bezpečnostné výstrahy, pokyny, ilustrácie a technické údaje dodané s týmto elektrickým náradím.** Nedodržanie všetkých pokynov uvedených v dodanej bezpečnostnej príručke môže spôsobiť úraz elektrickým prúdom, požiar a/alebo závažné zranenie. **Uchovaj si všetky bezpečnostné výstrahy a pokyny.**

**Ostrzeżenie! Zapoznaj się ze wszystkimi ostrzeżeniami, instrukcjami, ilustracjami i specyfikacjami dołączonymi do tego elektronarzędzia.** Nieprzestrzeganie wszystkich instrukcji zamieszczonych w dostarczonej instrukcji bezpieczeństwa może być przyczyną porażenia prądem, pożaru, i/lub poważnych obrażeń. **Zachowaj wszystkie ostrzeżenia i instrukcje, aby można było sięgnąć do nich później.**

## Vybalení a sestavení

Vybalenie a zostavenie

Rozpakowanie i konfiguracja



**Odstraň zámek hřídele a zapni nářadí Origin. Vřeteno se zvedne, což umožní uvolnění aretace vřetene.**

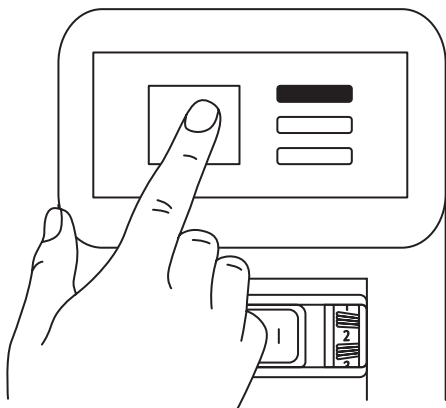
Vytiahni zámku vretenovej jednotky a zapoj náradie Origin do elektrickej zásuvky. Vretenová jednotka sa zdvihne a umožní vytiahnutie zámky vretena.

Zdejmij blokadę wału, po czym włącz zasilanie urządzenia Origin. Wrzeczono uniesie się, umożliwiając zdjęcie blokady.

## Nastavení na obrazovce

Nastavenie na displeji

Konfiguracja na ekranie



**Po zapnutí postupuj podle kroků nastavení na obrazovce a připrav náradí Origin k práci.**

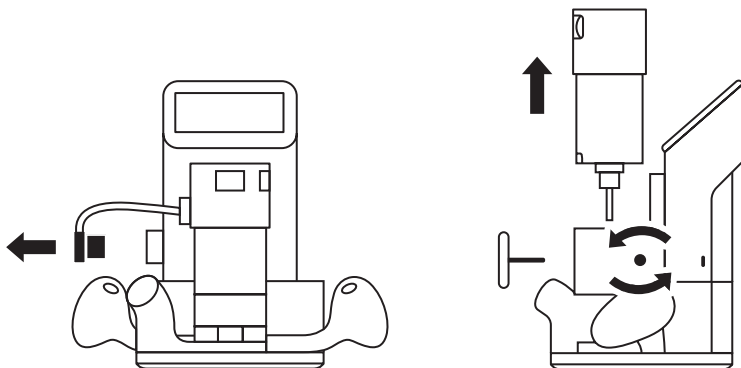
Po pripojení náradia k elektrickej sieti postupuj podľa pokynov na displeji a priprav náradie Origin na prácu.

Po włączeniu zasilania przygotuj urządzenie Origin do eksploatacji, wykonując czynności konfiguracyjne na ekranie.

## Odstranění a instalace vřetene

Vytiahnutie a inštalácia vretenovej jednotky

Demontaž i montaż wrzeciona



**Před výměnou fréz je třeba odstranit vřeteno náradí Origin.**

**Vždy je nutné zajistit, aby byl spínač vřetene ve vypnuté poloze.**

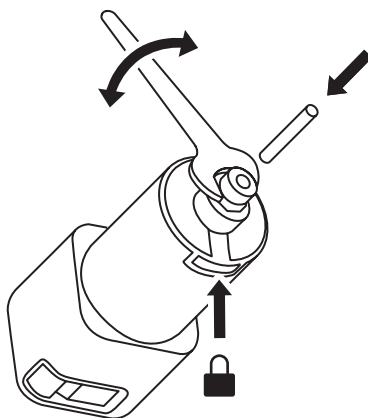
Vytiahni vretenovú jednotku, aby bolo možné vymeniť stopkové frézy. Vždy dbaj, aby bol spínač vretena vypnutý.

W celu wymiany końcówek demontuj wrzeciono urządzenia Origin. Zawsze upewnij się, że przełącznik wrzeciona jest w położeniu Wył.

## Výměna fréz

Výměna stopkových fréz

Wymiana końcówek skrawających



**Stiskni zámek upínací kleštiny při povolování či dotahování upínací matice. Maximální povolený průměr frézy je 25,4 mm (1 palec).**

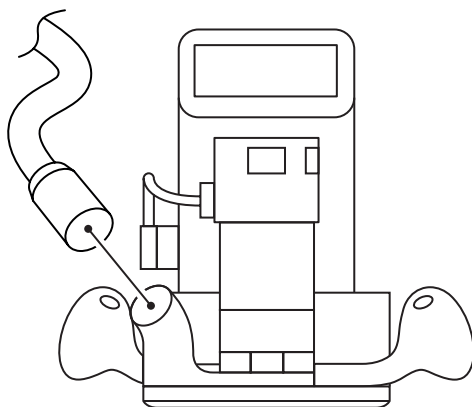
Pri uvoľňovaní alebo doťahovaní matice klieštiny drž stlačené tlačidlo aretácie klieštiny. Maximálny povolený priemer hlavy frézy je 1 palec (25,4 mm).

Naciśnij blokadę tulei zaciskowej, odkręcając lub dokręcając nakrętkę tulei. Maksymalna dopuszczalna średnica frezu wynosi 1 cal (25,4 mm).

## Odsávání prachu

Odsávanie prachu

Odsysanie pyłu



**Při práci s nářadím Origin vždy použijte systém na odsávání prachu. Hadici na odsávání prachu připojte k prachovému vývodu nářadí Origin.**

Náradie Origin vždy používajte s odsávaním prachu. Pripojte hadicu vysávača k odsávaciemu otvoru náradia Origin.

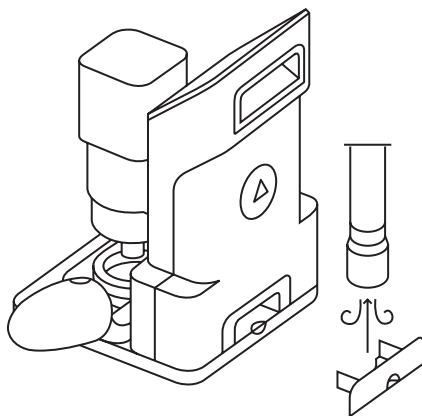
Podczas użytkowania urządzenia Origin zawsze stosuj odsysanie pyłu. Podłącz wężyk do odsysania pyłu do przyłącza odsysania pyłu urządzenia Origin.



## Běžná údržba

Bežná údržba

Konserwacja ogólna



**Pomocí vysavače očisti prach z přístupných míst náradí Origin.  
Pravidelně otevři a vyprázdni nádobu na třísky.**

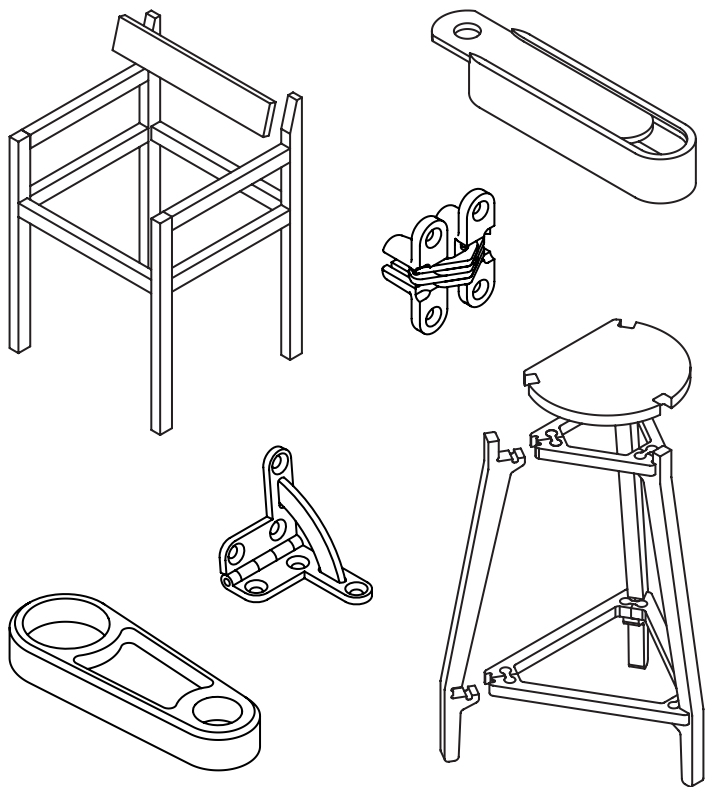
Na odstránenie nečistôt z prístupných mechanizmov náradia Origin použi vysávač. Pravidelne otváraj misku na triesky a vyčisti ju.

Dostępne mechanizmy urządzenia Origin oczyszczaj z resztek przy użyciu podciśnienia. Otwieraj co jakiś czas miskę na wióry w celu usunięcia resztek.

## Prozkoumej ShaperHub

Objav ShaperHub

Poznaj ShaperHub





[hub.shapertools.com](https://hub.shapertools.com)

**Na ShaperHub najdeš projekty okamžite pripravené k realizaci, včetně nákresů nábytku a šablon pro montáž kování.**

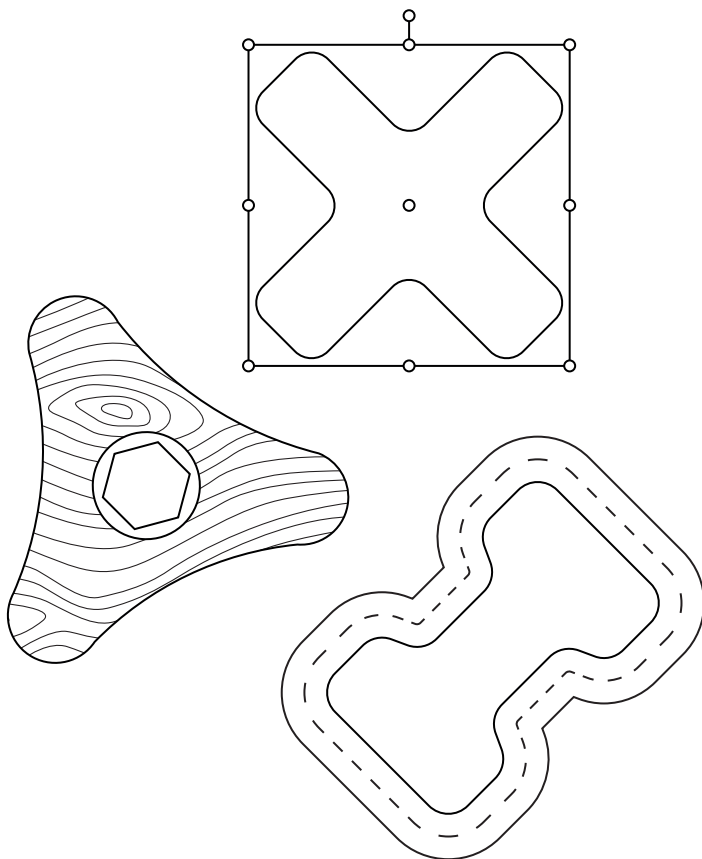
Pozri si lokalitu ShaperHub a objav pripravené projekty vrátane plánov na nábytok a šablón na inštaláciu doplnkov.

Poznaj platformę ShaperHub, na której znajdziesz gotowe do realizacji projekty, w tym plany umeblowania i szablony montażowe wyposażenia.

## Design pro Origin s Shaper Studio

Návrhy pre Origin v Shaper Studio

Projektowanie dla Origin za pomocą Shaper Studio





[studio.shapertools.com](https://studio.shapertools.com)

**Přeměň svůj nápad během několika minut na plán frézování pro nářadí Origin s naším snadno použitelným designérským nástrojem.**

Spracuj svoj kreatívny nápad na súbor pripravený pre nariadenie Origin v priebehu niekoľkých minút vďaka nášmu jednoduchému editoru.

W ciągu kilku minut możesz przejść od pomysłu do gotowego pliku dla urządzenia Origin dzięki naszemu łatwemu w obsłudze edytorowi projektów.

**Další dostupné jazyky**

Đalšie jazykové verzie

Więcej wersji językowych

**[shapertools.com/origin-guide](https://shapertools.com/origin-guide)**



---

Přislušenství a spotřební zboží k Origin:

Přislušenstvo a spotrebný tovar pre náradie Origin:

Osprzęt i materiały zużywalne do urządzenia Origin:

**[shapertools.com/accessories](https://shapertools.com/accessories)**

Nápověda a řešení potíží:

Pomoc a riešenie problémov:

Pomoc i rozwiązywanie problemów:

**[support.shapertools.com](https://support.shapertools.com)**

Informace o patentu:

Informácie o patentoch:

Informacje patentowe:

**[www.shapertools.com/patents](https://www.shapertools.com/patents)**

**© 2022 Shaper Tools, Inc.**

SHAPER ORIGIN, SHAPERHUB, SHAPER a design a pouze design (logo s kruhem a trojúhelníkem) jsou obchodní značky společnosti Shaper Tools, Inc., zapsané ve Spojených státech a/nebo na jiných územích. Všechna práva vyhrazena.

SHAPER ORIGIN, SHAPERHUB, SHAPER & Design a Design Only (logo kruhu a trojúhelníka) sú ochranné známky spoločnosti Shaper Tools, Inc., registrované v Spojených štátoch a/alebo iných jurisdikciách. Všetky práva vyhradené.

SHAPER ORIGIN, SHAPERHUB, SHAPER & Design and Design Only (Circle & Triangle Logo) są znakami towarowymi Shaper Tools, Inc., zastrzeżonymi w Stanach Zjednoczonych i/lub innych jurysdykcjach. Wszelkie prawa zastrzeżone.

**shapertools.com**

Shaper Tools, Inc.  
724 Brannan St.  
San Francisco, CA 94103, USA

Shaper Tools, GmbH  
Dieselstraße 26  
70771 Leinfelden-Echterdingen, Germany



SHΔPER



**SPN:** A004315  
**FPN:** 10389879