

## **Quick Start Guide**

Guide d'utilisation rapide

Kurzanleitung

EN Original Instructions

FR Guide d'utilisation original

DE Originalbetriebsanleitung

# Welcome

Congratulations on your Shaper Origin purchase! Before you start cutting, take a moment to read this quick guide and the accompanying safety guide.

# Bienvenue

Félicitations d'avoir choisi notre Shaper Origin! Avant de commencer à travailler, prenez le temps de lire ce guide de démarrage rapide ainsi que toutes les consignes de sécurité.

# Willkommen

Herzlichen Glückwunsch zum Kauf deiner Shaper Origin! Bevor du mit dem Fräsen beginnst, nimm dir einen Moment Zeit, um diese Kurzanleitung und die dazugehörigen Sicherheitshinweise zu lesen.

## **Complete Origin Product Manual**

Origin - Guide complet d'utilisation

Vollständige Origin-Bedienungsanleitung



[shapertools.com/origin-manual](https://shapertools.com/origin-manual)

**Visit our online product manual for in-depth information about setting up and operating Origin.**

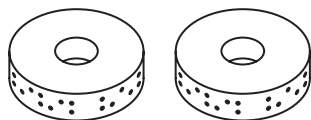
Consulte notre guide d'utilisation en ligne pour en apprendre plus sur la mise en service et l'utilisation d'Origin.

In unserer Online-Bedienungsanleitung findest du ausführliche Informationen zur Inbetriebnahme und Bedienung von Origin.

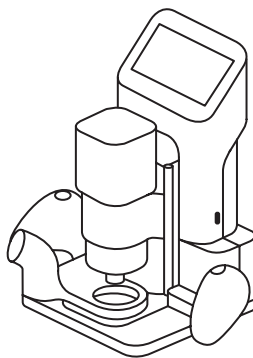
## What's Included

Ce qui est inclus

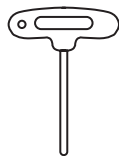
Lieferumfang



**ShaperTape**



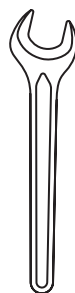
**Shaper Origin**



**4mm Hex Wrench**

Clé hexagonale 4 mm

4 mm Inbusschlüssel



**19mm Wrench**

Clé 19 mm

19 mm Schraubenschlüssel



**Small Upcut Router Bit**

Petite fraise hélicoïdale

Kleiner Spiralnutfräser

$\frac{1}{8}$ " | 3mm



**Large Upcut Router Bit**

Grande fraise hélicoïdale

Großer Spiralnutfräser

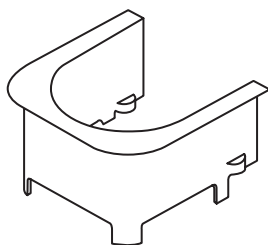
$\frac{1}{4}$ " | 6mm



**Engraving Bit**

Fraise à graver

Gravierfräser



**Finger Guard**

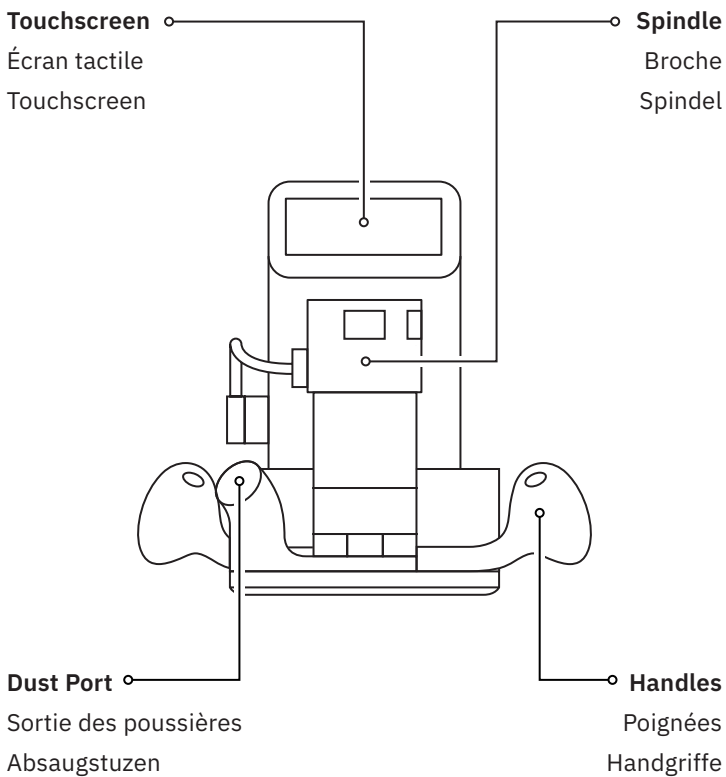
Protège-doigts

Fingerschutz

## Overview

Vue d'ensemble

Überblick



**Spindle Mount** ○

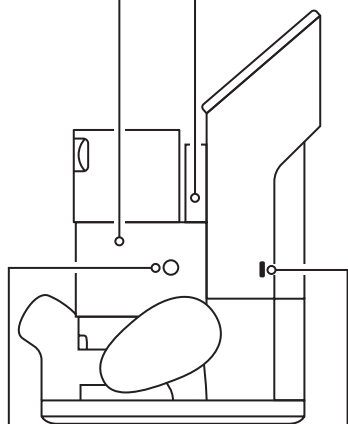
Support de broche

Spindelaufnahme

○ **Z-Axis**

Axe Z

Z-Achse



**Spindle Release** ○

Blocage de la broche

Befestigungsschraube

○ **USB Port**

Port USB

USB-Anschluss

## Overview

Vue d'ensemble

Überblick

**Carry Handle**

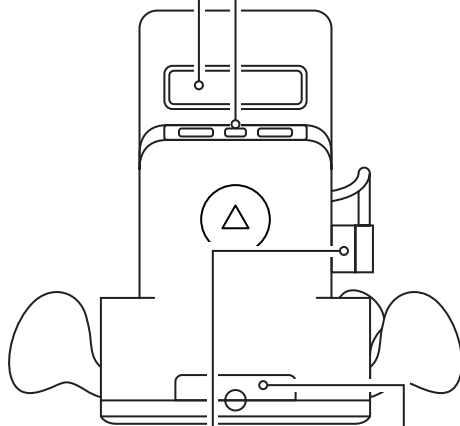
Poignée de préhension

Tragegriff

**Camera**

Caméra

Kamera



**Spindle Power Connector**

Connecteur du moteur de la broche

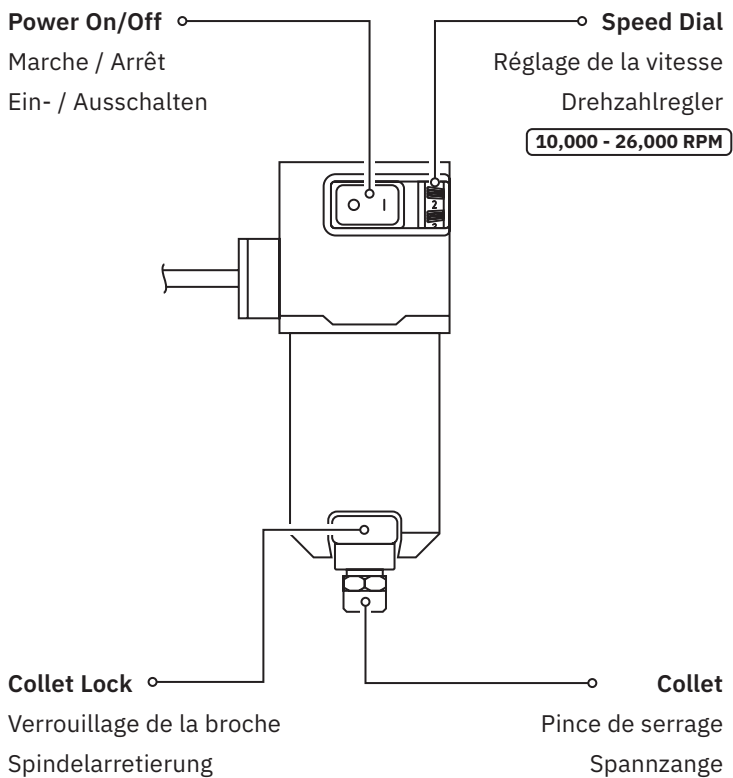
Spindelstecker

**Chip Tray**

Bac à copeaux

Spänewanne

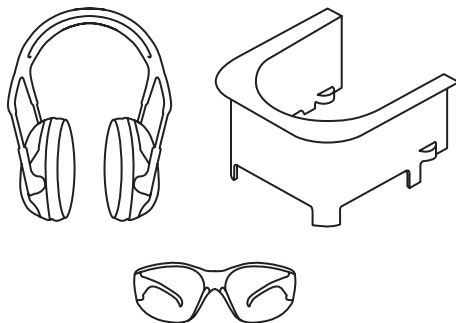




## Safety First

La sécurité d'abord

Sicherheit geht vor



**Always use eye and ear protection, and operate Origin with the finger guard installed. Read the provided Safety Guide before operating Origin.**

En utilisant Origin, porte toujours des protections pour les yeux et les oreilles et laisse toujours le protège-doigts en place. Avant d'utiliser Origin, lis attentivement les consignes de sécurité fournies avec l'appareil.

Trage während der Nutzung von Origin immer einen Augen- und Gehörschutz und lasse den Fingerschutz montiert. Lies den mitgelieferten Sicherheitsleitfaden, bevor du Origin in Betrieb nimmst.



**Warning! Read all safety warnings, instructions, illustrations and specifications provided with this power tool.** Failure to follow all instructions listed in the provided safety guide may result in electric shock, fire, and/or serious injury. **Save all warnings and instructions for future reference.**

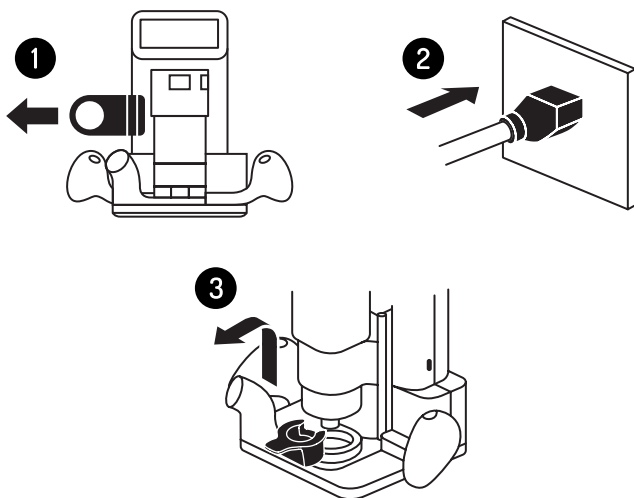
**Avertissement ! Lis toutes les consignes de sécurité, instructions, illustrations et spécifications fournies avec cet outil électrique.** Le non-respect des consignes de sécurité figurant dans ce guide peut entraîner des risques de décharge électrique, d'incendie et/ou de blessures graves. **Conserve toutes les consignes de sécurité et instructions pour pouvoir les consulter ultérieurement.**

**Warnung! Lies alle Sicherheitshinweise, Anweisungen, Abbildungen und Spezifikationen, die diesem Elektrowerkzeug beiliegen.** Die Nichtbeachtung aller unten aufgeführten Anweisungen kann zu einem elektrischen Schlag, Brand und/oder schweren Verletzungen führen. **Bewahre alle Sicherheitshinweise und Anweisungen für die Zukunft auf.**

## Unboxing and Setup

Déballage et configuration

Auspacken und einrichten



**Remove the shaft lock and then power on Origin. The spindle will rise, allowing the spindle lock to be removed.**

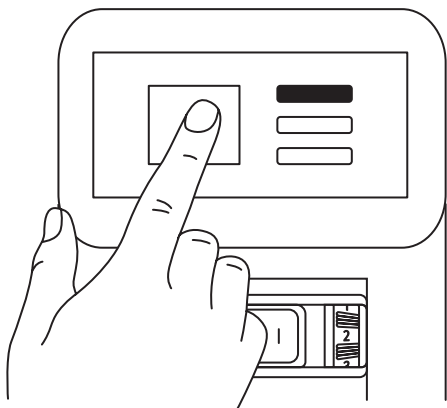
Retire le verrou de l'axe et allume Origin. La broche se relève, ce qui permet de retirer le verrou de la broche.

Entferne die Wellensperre und schalte Origin ein. Die Spindel hebt sich, sodass die Spindelsperre entfernt werden kann.

## On-Screen Setup

Étapes de configuration

Einrichtungsschritte



**Once powered on, follow the on-screen setup steps to get Origin ready for work.**

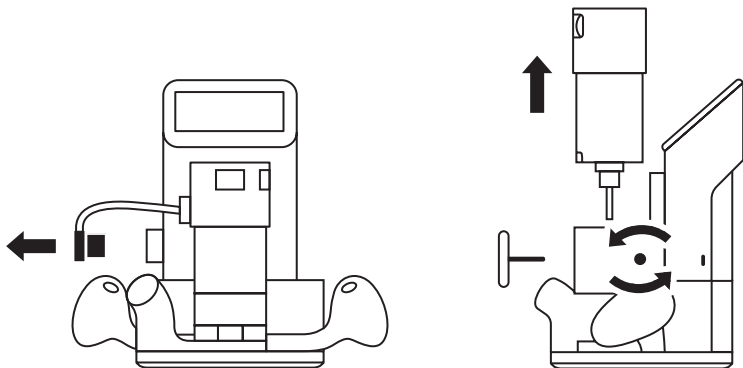
Après avoir allumé Origin, tu peux procéder sur l'écran à toutes les étapes de configuration. Origin est ensuite prête à l'utilisation.

Befolge nach dem Einschalten die Einrichtungsschritte auf dem Bildschirm, um Origin einsatzbereit zu machen.

## Spindle Removal and Installation

Retrait et installation de la broche

Aus- und Einbau der Spindel



**Remove Origin's spindle to change router bits. Always ensure the spindle switch is in the Off position.**

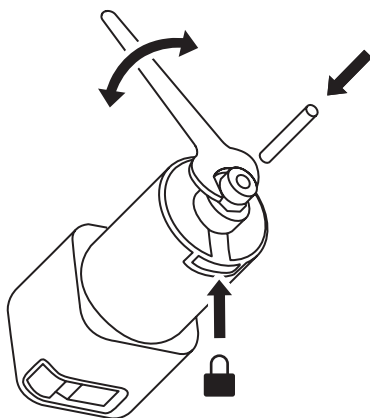
Retire la broche de son support pour procéder au changement de fraise. Pour ceci, assure-toi toujours que l'interrupteur de la broche est sur la position OFF (arrêt).

Entferne Origin's Spindel aus der Aufnahme, um den Fräser zu wechseln. Vergewissere dich, dass der Spindelschalter immer in der Position "Off" ("Aus") steht.

## Changing Router Bits

Changement de fraise

Fräser wechseln



**Press the collet lock while loosening or tightening the collet nut. Maximum allowable cutter diameter is 1 inch (25.4 mm).**

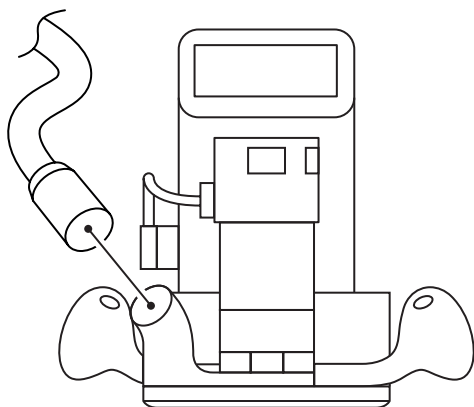
Appuie sur le verrouillage de la broche tout en desserrant ou en serrant l'écrou de la pince de serrage. Le diamètre maximal autorisé pour la fraise est de 1 pouce (25,4 mm).

Drücke die Spindelarrretierung, während du die Überwurfmutter der Spannzange löst oder festziehst. Der maximal zulässige Fräserdurchmesser beträgt 1 Zoll (25,4 mm).

## Dust Extraction

Aspiration des poussières

Staubabsaugung



**Always use dust extraction with Origin. Connect a dust extractor hose to Origin's dust port.**

Utilise toujours Origin avec un système d'aspiration des poussières. Raccorde un tuyau d'aspiration sur la sortie des poussières.

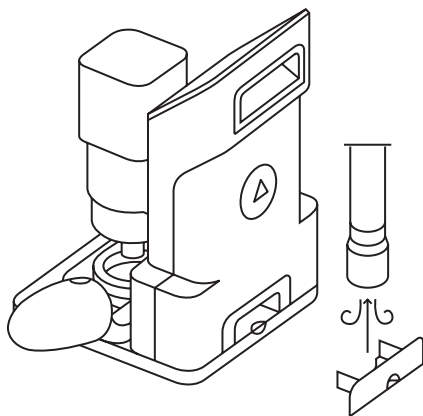
Verwende Origin immer mit einer Staubabsaugung. SchlieÙe den Staubsaugerschlauch an den Absaugstutzen von Origin an.



## General Care

Entretien général

Allgemeine Pflege



**Use a vacuum to remove debris from Origin's accessible mechanisms. Periodically open the chip tray to remove debris.**

Utilise un aspirateur pour éliminer la saleté déposée sur les mécanismes ouverts d'Origin. Ouvre et vide régulièrement le bac à copeaux.

Verwende einen Staubsauger, um Schmutz von den zugänglichen Mechanismen von Origin zu entfernen. Öffne die Spänewanne regelmäßig, um Schmutz zu entfernen.

## Discover ShaperHub

Découvre ShaperHub

Entdecke ShaperHub





[hub.shapertools.com](https://hub.shapertools.com)

**Check out ShaperHub for ready-to-cut projects, including furniture plans and hardware installation templates.**

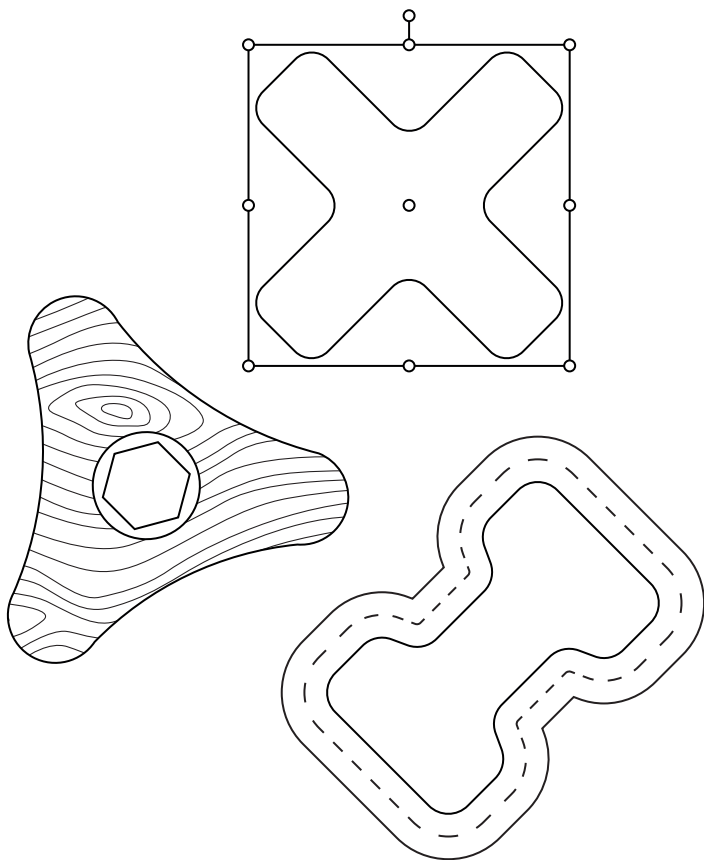
Sur ShaperHub, tu découvriras des projets de fraisage prêts à l'emploi tels que des plans de meubles et des fichiers de fraisage pour l'installation de ferrures.

Auf ShaperHub findest du fräsfertige Projekte, darunter Möbelpläne und Vorlagen für die Installation von Beschlägen.

## Design for Origin with Shaper Studio

Concevoir pour Origin avec Shaper Studio

Gestalten für Origin mit Shaper Studio





[studio.shapertools.com](https://studio.shapertools.com)

**Go from idea to Origin-ready cut file in minutes with our easy-to-use design editor.**

Grâce à l'éditeur de design convivial, tu transformes en un rien de temps tes idées en fichiers prêts à être fraisés avec Origin.

Mit dem benutzerfreundlichen Design-Editor verwandelst du deine Ideen im Handumdrehen in fräsfertige-Dateien für Origin.

**More languages available**  
Plus de langues disponibles  
Weitere Sprachen



**[shapertools.com/origin-guide](https://shapertools.com/origin-guide)**

---

Accessories and consumables for Origin:  
Accessoires et consommables pour Origin :  
Zubehör und Verbrauchsmaterialien für Origin:

**[shapertools.com/accessories](https://shapertools.com/accessories)**

For help and troubleshooting:  
Aide et dépannage :  
Für Hilfe und Fehlerbehebung:

**[support.shapertools.com](https://support.shapertools.com)**

Patent Information:  
Informations sur les brevets :  
Patentinformationen:

**[www.shapertools.com/patents](https://www.shapertools.com/patents)**

**© 2022 Shaper Tools, Inc.**

SHAPER ORIGIN, SHAPERHUB, SHAPER & Design and Design Only (Circle & Triangle Logo) are trademarks of Shaper Tools, Inc., registered in the United States and/or other jurisdictions. All rights reserved.

SHAPER ORIGIN, SHAPERHUB, SHAPER & le logo Shaper, et le logo Shaper seul (logo cercle et triangle) sont des marques de Shaper Tools, Inc. déposées aux États-Unis et/ou dans d'autres juridictions. Tous droits réservés.

SHAPER ORIGIN, SHAPERHUB, SHAPER in Kombination mit der Bildmarke, sowie die Bildmarke alleine (Kreis mit Dreieck Logo) sind Marken von Shaper Tools, Inc. und in den Vereinigten Staaten und/oder anderen Ländern eingetragen. Alle Rechte vorbehalten.

**shapertools.com**

Shaper Tools, Inc.  
724 Brannan St.  
San Francisco, CA 94103, USA

Shaper Tools, GmbH  
Dieselstraße 26  
70771 Leinfelden-Echterdingen, Germany



SHAPER



**SPN:** A004315  
**FPN:** 10389879